

## APLIKASI SENSOR ULTRASONIK DALAM PEMBACAAN LEVEL AIR PADA SISTEM PERTANIAN AQUAPONIC

Muhammad Nouval Daniesar<sup>1</sup>, Tresna Dewi<sup>2</sup>, Yurni Oktarina<sup>3</sup>

<sup>1,2</sup>Sarjana Terapan Teknik Elektro, Jurusan Teknik Elektro – Politeknik Negeri Sriwijaya

<sup>3</sup>Teknik Elektronika, Jurusan Teknik Elektro – Politeknik Negeri Sriwijaya

Nouvaldaniesar@gmail.com<sup>1</sup>, tresna\_dewi@polsri.ac.id<sup>2</sup>,  
yurni\_oktarina@polsri.ac.id<sup>3</sup>

### ABSTRAK

Pengendalian sistem pertanian aquaponik yang dilakukan manusia masih memiliki keterbatasan untuk memantau kecukupan air secara terus menerus. Oleh karena itu diperlukan suatu inovasi yaitu dengan membuat sistem *level* air secara otomatis. Alat penelitian ini dirancang menggunakan sensor ultrasonik HC-SR04 agar tidak perlu bersentuhan dengan airnya sehingga hasil pengukuran lebih presisi dan tidak menimbulkan korosi pada sensor tersebut. Alat sistem kendali *level* air otomatis pada pertanian aquaponik ini secara garis besar terdiri atas *arduino uno* sebagai mikrokontroler, sensor ultrasonik sebagai pembacaan *level* air, lcd sebagai penampil sistem, relay, *buzzer*, dan pompa air sebagai keluaran hasil dari sistem kendali *level* air otomatis. Alat ini mampu menjaga kecukupan air pada pertanian aquaponik agar tidak kekurangan air, apabila ketinggian air dibawah 25 cm atau *level low* maka otomatis relai berupa pompa air akan hidup untuk mengisi air pada kolam pertanian aquaponik hingga ketinggian air diatas 25 cm atau *level high*.

**Kata kunci** : *pertanian aquaponik, level, air*

### ABSTRACT

*Human control of the aquaponic farming system still has limitations in continuously monitoring the adequacy of water. Therefore, innovation is needed, namely by making a water level system automatically. This research tool was designed using the HC-SR04 ultrasonic sensor so that it does not need to come into contact with water, so that the measurement results are more precise and do not corrode the sensor. This automatic water level control system tool in aquaponic farming in general consists of an Arduino Uno as a microcontroller, an ultrasonic sensor as a water level reading, an LCD as a system display, a relay, a buzzer, and a water pump as the output result of an automatic water level control system. This tool is able to maintain sufficient water in aquaponic farming so that there is no shortage of water. If the water level is below 25 cm or a low level, then the relay in the form of a water pump will automatically turn on to fill the water in the aquaponic farming pond until the water level is above 25 cm or a high level.*

**Key words** : *air aquaponic farm, level, water*

## 1. PENDAHULUAN

Pertanian adalah kegiatan pemanfaatan sumber daya hayati yang dilakukan manusia untuk menghasilkan bahan pangan, bahan-bahan industri ataupun sumber energi. dengan banyaknya lahan pertanian yang telah tergantikan oleh bangunan-bangunan di daerah perkotaan para petani mencari solusi untuk pertanian yang lebih efisien untuk dilakukan pada lahan terbatas yaitu pertanian aquaponik [1] [9].

Aquaponik adalah penggabungan sistem budidaya akuakultur dan hidroponik yang dapat

menjadi solusi untuk mengatasi keterbatasan lahan, keterbatasan sumber air serta meningkatkan ketahanan pangan, Siklus ini disebut siklus mutualisme atau saling menguntungkan antara tanaman dan ikan. Pada sistem aquaponik, kualitas air pada budidaya ikan merupakan salah satu syarat utama dalam keberhasilan proses budidaya [2] [8].

Pada pertanian aquaponik terdapat hal yang selalu wajib diperhatikan yaitu kecukupan air pada pertanian aquaponik tersebut, air memiliki peranan inti dari pertanian aquaponik sehingga jika air dalam pertanian aquaponik kekurangan atau habis dapat menyebabkan kerugian pada pertanian aquaponik tersebut. Masalah yang

muncul ketika *level* ketinggian air dalam pertanian aquaponik tidak tercukupi dimungkinkan bisa terjadi keadaan tanam dan ikan pada pertanian aquaponik tersebut kekurangan suplai air dikarenakan kurangnya pengontrolan terhadap kecukupan air pada pertanian aquaponik tersebut, sehingga perlu dibuat suatu sistem kendali yang dapat melakukan pengontrolan kecukupan air pada pertanian aquaponik secara otomatis [3] [7].

Berdasarkan uraian tersebut, dibutuhkan suatu mekanis pengontrolan tinggi permukaan air. Salah satu alternatif pengontrol tinggi permukaan air adalah *automatic water level control*. Pada penelitian terdahulu yang pernah dilakukan oleh Nur Aziezhah, 2023. Tujuan dari penelitian tersebut adalah Sistem Pemantau Kekeruhan Air dan Pengairan pada Akuaponik Menggunakan Sensor Turbidity, LDR dan Water Level. Peneliti memanfaatkan sensor water level sebagai pengukur ketinggian air [3].

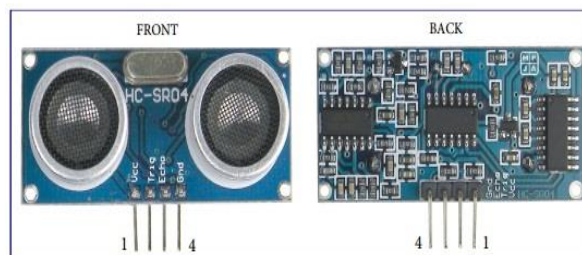
Terinspirasi dari penelitian sebelumnya maka penulis membuat inovasi pembaruan yakni *Automatic water level control* menggunakan sensor ultrasonik, untuk mengukur ketinggian air tidak perlu bersentuhan dengan airnya sehingga hasil pengukuran lebih presisi dan tidak menimbulkan korosi pada sensor tersebut [4]. Sensor ultrasonik bekerja dengan memanfaatkan cepat rambat gelombang ultrasonik pada udara [5] [6]. Ketika *level* air berkurang sesuai ketentuan pada pertanian aquaponik tersebut maka sensor ultrasonik akan membaca dan pompa air akan otomatis hidup untuk mengisi suplai air pada pertanian aquaponik tersebut, dan jika penuh sesuai ketentuan maka pompa air akan otomatis mati.

## 2. TINJAUAN PUSTAKA

Secara keseluruhan sistem *level* air otomatis menggunakan sensor ultrasonik pada pertanian aquaponik terdiri dari :

### 1. Sensor Ultrasonik

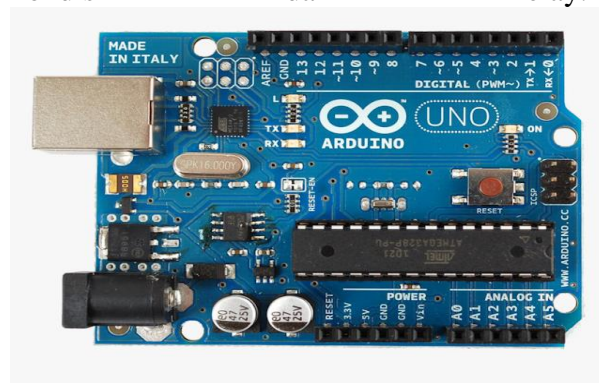
Sensor ultrasonik yang digunakan pada penelitian kali ini bertipe HC-SR04 sebagai input pada sistem penelitian yang berfungsi untuk membaca atau mendeteksi *level* air pada kolam pertanian aquaponik.



Gambar 1. Sensor Ultrasonik HC-SR04

### 2. Arduino Uno

Arduino uno berfungsi sebagai memproses data dari sensor ultrasonik dan menampilkan *level* air ke lcd serta data tersebut digunakan untuk menentukan kondisi dari relay.



Gambar 2. Arduino Uno

### 3. LCD

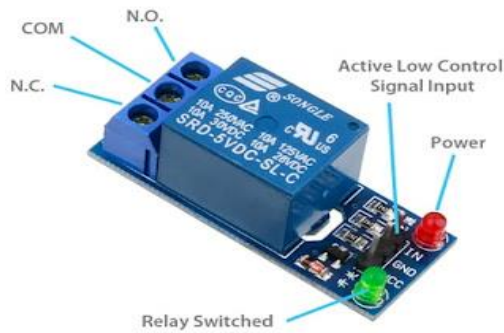
LCD berfungsi sebagai penampil data *level* air dan kondisi pompa sedang aktif ataupun tidak aktif.



Gambar 3. LCD I2C

### 4. Relay

Relay berfungsi melakukan Switching untuk mengontrol pompa dan *buzzer* tergantung *level* air pada data sistem.



Gambar 4. Relay

5. Pompa Air

Pompa air berfungsi sebagai keluaran dari data sistem yang telah di proses.



Gambar 5. Pompa Air

6. Buzzer / Alarm

Buzzer berfungsi sebagai notifikasi jika pompa akan menyala dan juga jika pompa akan padam



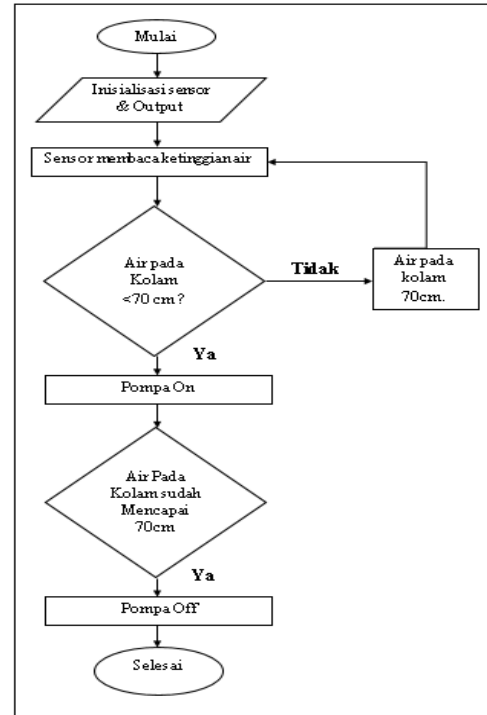
Gambar 6. Buzzer / Alarm

3. METODOLOGI

A. Flowchart Sistem Kendali Level Air Otomatis Pada Pertanian Aquaponik

Cara kerja dari suatu alat dapat dilihat dari flowchart atau diagram alir proses alat tersebut

mulai sampai dinyatakan selesai. Untuk memudahkan dalam pembacaan, hal yang harus dilakukan dalam perancangan adalah membuat diagram alir (flowchart). Flowchart sistem kendali level air otomatis ditunjukkan pada gambar 7 dibawah ini.



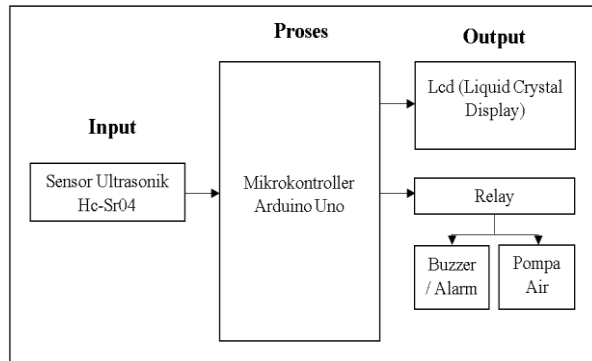
Gambar 7. Flowchart Sistem Level Air Otomatis Pada Pertanian Aquaponik

Flowchart Sistem Level Air Otomatis, pertama inisialisasi sensor kemudian sensor ultrasonik mendeteksi air dan membaca ketinggian air pada kolam, jika sensor ultrasonik mendeteksi bahwa air pada kolam tidak tercukupi maka pompa akan otomatis menyala hingga air pada kolam tercukupi dan akan otomatis padam jika air pada kolam sudah tercukupi.

B. Diagram Blok Sistem Kendali Level Air Otomatis Pada Pertanian Aquaponik

Diagram blok adalah bagian terpenting dari desain perancangan suatu alat. Dari blok diagram maka bisa mengetahui prinsip kerja rangkaian secara keseluruhan. Sehingga keseluruhan blok diagram rangkaian akan menghasilkan suatu sistem yang dapat difungsikan bagaimana prinsip kerja dari rancangan suatu alat. Pengoperasian pengaplikasian sistem level air otomatis pada pertanian aquaponik dapat dilihat pada diagram

blok, sehingga seluruh diagram blok menyediakan sistem operasi. Diagram blok keseluruhan untuk pengaplikasian sistem *level* air otomatis pada pertanian aquaponik ditunjukkan pada gambar 8

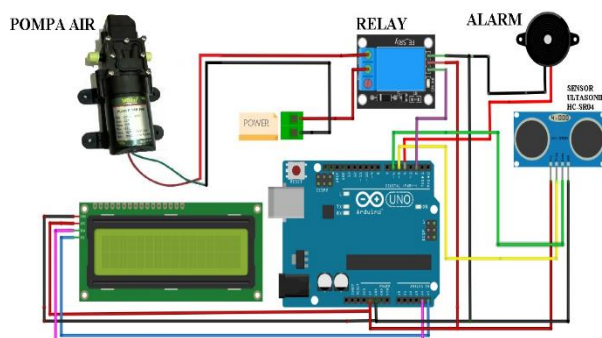


Gambar 8. Diagram Sistem *Level* Air Otomatis Pada Pertanian Aquaponik

Dari diagram blok pada Gambar 8 dapat dijelaskan bahwa pertama pada perangkat mikrokontroller arduino uno menjadi pusat kontrol dimana perangkat terkoneksi dengan sensor ultrasonik hc-sr04 sebagai masukan (*input*). Serta lcd sebagai penampil proses yang terhubung ke arduino, *buzzer / alarm* dan relai yang terhubung dengan pompa air sebagai keluaran (*output*).

### C. Skema Rangkaian

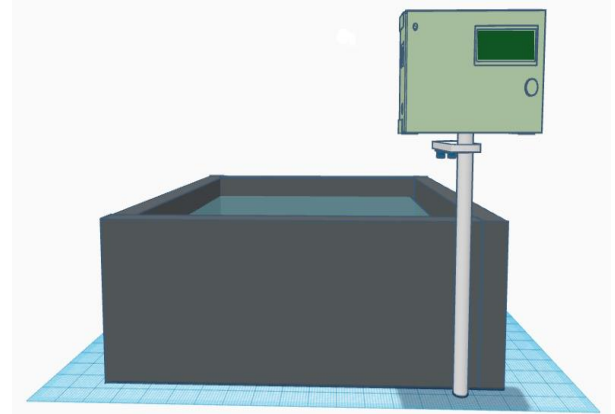
Pada perancangan rangkaian elektronika seluruh komponen dirangkai agar dapat diprogram, salah satu langkah yang harus dilakukan yaitu mendesign terlebih dahulu rangkaian. Pada gambar 9 adalah skema rangkaian untuk sistem *level* air otomatis pada pertanian aquaponik.



Gambar 9. Skema Rangkaian *Level* Air Otomatis Pada Pertanian Aquaponik

## 4. HASIL DAN PEMBAHASAN

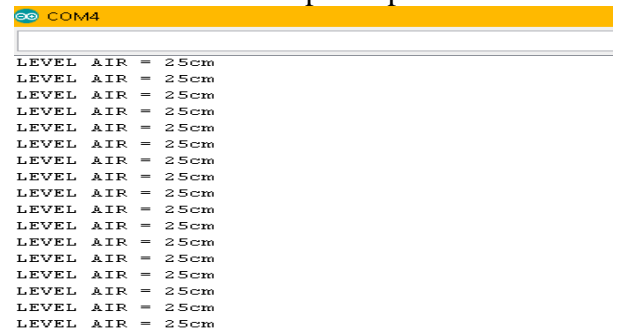
Pada Bagian ini sistem *level* air otomatis yang telah diterapkan pada kolam pertanian aquaponik akan terlihat seperti pada gambar 10 berikut.



Gambar 10. Desain Sistem *Level* Air otomatis pada kolam Pertanian Aquaponik

### a. Pengujian .

Pada bagian pengujian dilakukan pengukuran air pada kolam pertanian aquaponik menggunakan sensor ultrasonik HC-SR04. Sensor Ultrasonic HC-SR04 merupakan input utama dari sistem *level* air otomatis pertanian aquaponik, karena data dari hasil pembacaan jarak dalam satuan cm akan diproses untuk dibandingkan dengan data yang akan terbagi antara menjadi *level high* maupun *level low* ketinggian air. Pada pengujian sensor ultrasonik HC-SR04 terdapat 2 pin yang terhubung ke mikrokontroller arduino yaitu pin echo dan pin trigger yang dihubungkan di salah satu pin – pin arduino. Dapat dilihat pada gambar 11 data yang dideteksi oleh sensor ultrasonik HC-SR04 melalui serial monitor pada aplikasi arduino.



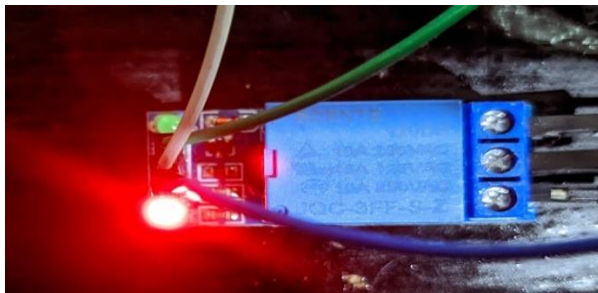
Gambar 11. Data yang dideteksi dari sensor ultrasonic HC-SR04

Pada saat tinggi air 25 cm hingga 50 cm maka *level* air adalah *HIGH*. Dapat dilihat tampilan data pada LCD di gambar 12.



Gambar 12. Data *Level Air HIGH* Pada LCD

Jika *level air HIGH* maka otomatis pompa tidak akan aktif. Dapat dilihat pada gambar 13 relay yang merepresentasikan pompa.



Gambar 13. Relay LED Hijau Mati Menandakan Bahwa Pompa Off

Begitu juga sebaliknya pada saat tinggi air dibawah 25cm maka *level air* adalah *LOW*. Dapat dilihat tampilan data pada LCD di gambar 14.



Gambar 14. Data *Level Air LOW* Pada LCD

Jika *level air LOW* maka otomatis pompa akan aktif. Dapat dilihat pada gambar 15 relay yang merepresentasikan pompa.



Gambar 15. Relay LED Hijau Hidup Menandakan Bahwa Pompa ON

## b. Hasil Pengukuran

Pada penelitian, diperoleh data sistem *level air* otomatis yang tercatat pada tabel 1. Data yang mencakup nilai setiap *level* yang dideteksi oleh sensor ultrasonik HC-SR04. Dari data tersebut digunakan untuk mengetahui kinerja keseluruhan sistem kendali *level air* otomatis.

Tabel 1. Hasil Pengujian Sistem *Level Air* Otomatis

Tinggi Air	Level Air	Pompa Air
5 cm	LOW	ON
10 cm	LOW	ON
15 cm	LOW	ON
20 cm	LOW	ON
25 cm	HIGH	OFF
30 cm	HIGH	OFF
35 cm	HIGH	OFF
40 cm	HIGH	OFF
45 cm	HIGH	OFF
50 cm	HIGH	OFF

Pada Tabel 1 diperoleh data yang sesuai, pada saat ketinggian air dibawah 25 cm maka *level air* akan *low* dan pompa akan *on*, sedangkan ketika ketinggian air diatas 25 cm maka *level air* akan *high* dan pompa akan *off*.

## 5. KESIMPULAN DAN SARAN

### 5.1 Kesimpulan

Berdasarkan hasil penelitian dapat disimpulkan bahwa alat ini dapat melakukan sistem kendali *level air* secara otomatis, dapat menampilkan status ketinggian air melalui LCD dan juga dapat melakukan pengisian air sesuai dengan konfigurasi ketinggian air yang diinginkan oleh pengguna. Alat ini dapat membantu pengontrolan dalam proses pengisian air pada kolam pertanian aquaponik, karena alat ini dapat bekerja secara otomatis dalam menghidupkan dan mematikan pompa air sehingga tidak perlu lagi untuk mengisi kecukupan suplai air pada kolam pertanian

aquaponik. Saat ketinggian air pada *level low* ( dibawah 25 cm ) maka pompa air akan hidup hingga ketinggian permukaan air mencapai *level high* ( diatas 25cm ), maka pompa air akan mati secara otomatis dan pompa air akan hidup kembali secara otomatis jika ketinggian permukaan air mencapai *level low*.

## 5.2 Saran

Berikut saran yang dapat digunakan untuk melakukan penelitian yang lebih lanjut sebagai berikut :

- a. Disarankan untuk memperhitungkan parameter yang bisa mempengaruhi hasil pengukuran.
- b. Untuk penelitian selanjutnya sebaiknya menggunakan sensor yang memiliki jarak ukur yang lebih jauh dan stabil.

## DAFTAR PUSTAKA

- [1] Sastro, Y. (2016) 'Teknologi Akuaponik Mendukung Pengembangan Urban Farming', Badan Penelitian dan Pengembangan Pertanian, Jakarta, pp. 26-27.
- [2] Hutapea, H. (2022). Rancang Bangun Sistem Kendali Akuaponik Automatis Berbasis Mikrokontroler Dengan Sumber Energi Listrik Tenaga Surya. *Jurnal Kajian Teknik Elektro*, 7(1), 36-38.
- [3] Aziezah, N., Sholihah, W., Novianty, I., Romadhona, M., & Mardiyono, A. (2023). Sipekernik: Sistem Pemantau Kekeruhan Air dan Pengairan pada Akuaponik Menggunakan Sensor Turbidity, LDR dan Water Level. *JTIM: Jurnal Teknologi Informasi dan Multimedia*, 4(4), 261-271.
- [4] Arief, U. M. (2011). Pengujian sensor ultrasonik ping untuk pengukuran *level* ketinggian dan volume air. *Jurnal Ilmiah "Elektrikal Enjiniring" UNHAS*, 9(2), 72-77.
- [5] Basith, M. A. (2017). *Penerapan Sensor Ultrasonik HC-SR04 Pada Sistem Pengukur Volume Pada Mobil Tangki Air Bersih* (Doctoral dissertation, Politeknik Negeri Sriwijaya).
- [6] Alawiah, A., & Al Tahtawi, A. R. (2017). Sistem kendali dan pemantauan ketinggian air pada tangki berbasis sensor ultrasonik. *KOPERTIP: Jurnal Ilmiah Manajemen Informatika dan Komputer*, 1(1), 25-30.
- [7] Rahmanto, Yuri, Anang Burlian, and Slamet Samsugi. "Sistem Kendali Otomatis Pada Akuaponik Berbasis Mikrokontroler Arduino UNO R3." *Jurnal Teknologi Dan Sistem Tertanam* 2.1 (2021): 1-6.
- [8] Handayani, Leni. "Pemanfaatan lahan sempit dengan sistem budidaya aquaponik." prosiding seminar nasional hasil pengabdian. Vol. 1. No. 1. 2018.
- [9] Zulhelman, Zulhelman, Haidar Afkar Ausha, and Rachma Maharani Ulfa. "Pengembangan sistem smart aquaponik." *Jurnal Poli-Teknologi* 15.2 (2016).