



## Desain Generator Listrik yang Terintegrasi dengan Aplikasi IoT (*Internet of Things*)

Rafi Yaksyah <sup>\*1</sup>, Destra Andika Pratama <sup>2</sup>, Selamat Muslimin <sup>3</sup>

<sup>1,2,3</sup>Jurusan Teknik Elektro, Program Studi Sarjana Terapan Teknik Elektro, Konsentrasi Mekatronika, Politeknik Negeri Sriwijaya, Jl. Srijaya Negara Bukit Besar, Palembang 30139 Indonesia

e-mail: <sup>\*1</sup> [rafiyaksyah327@gmail.com](mailto:rafiyaksyah327@gmail.com)

### **Abstrak**

*Energi listrik merupakan hal yang sangat penting dalam kehidupan manusia untuk meningkatkan kesejahteraan hidup. Untuk memenuhi peningkatan kebutuhan akan energi listrik maka diperlukan juga pengembangan sistem pembangkit energi listrik alternatif yang dapat diperbaharui. Salah satu komponen utama untuk menghasilkan energi listrik alternatif yaitu generator. Generator adalah sebuah alat yang berfungsi sebagai perubah energi mekanik menjadi energi listrik. Energi listrik yang dihasilkan oleh generator bisa berupa listrik ac dan listrik dc. Hal tersebut tergantung dari konstruksi generator yang dipakai. Berdasarkan kondisi tersebut maka pada perancangan ini akan di desain dan di buat sebuah generator aksial fluks, satu fasa dengan menggunakan magnet Neodymium Ferit Boron ( NdFeB ) yang dioperasikan pada kecepatan 250 - 2500 rpm. Menggunakan Motor Dc MY1016 sebagai penggerak dari generator dan dua buah batre aki 12 volt sebagai sumber catu dayanya serta penggunaan IoT (Internet of Things) untuk mengontrol dan monitoring arus, tegangan, dan daya keluaran dari generator. Hasil pengujian menunjukkan bahwa pada saat generator tidak dibebani menghasilkan tegangan maksimal sebesar 178,2 Volt dan kecepatan putaran 2500 rpm. Pada saat berbeban, tegangan yang dihasilkan generator sebesar 129 Volt dengan intensitas cahaya terang.*

**Kata kunci**— Generator Sinkron, Nodemcu32, Internet of things

### **Abstract**

*Electrical energy is very important in human life to improve the welfare of life. To meet the increasing demand for electrical energy, it is also necessary to develop alternative energy generation systems that can be used. One of the main components to produce alternative electrical energy is a generator. Generator is a device that functions as a converter of mechanical energy into electrical energy. The electrical energy produced by the generator is in the form of ac electricity and dc electricity. It depends on the construction of the generator used. Based on these conditions, this design will design and build an axial flux generator, single phase using a Neodymium Ferrite Boron (NdFeB) magnet which is operated at a speed of 250 -*

2500 rpm. Using the MY1016 Dc Motor as the driving force for the generator and two 12 volt batteries as the power supply source and the use of IoT (Internet of Things) to control and monitor the current, voltage, and output power of the generator. The test results show that when the generator is not loaded it produces a maximum voltage of 178.2 Volts and a rotation speed of 2500 rpm. When loaded, the voltage generated by the generator is 129 Volts with bright light intensity.

**Keywords**— Generator Sinkron, Nodemcu32, Internet of things

## 1. PENDAHULUAN

Pada masa sekarang teknologi konversi energi listrik semakin inovatif guna mempermudah manusia dalam melakukan pekerjaan. Energi listrik adalah energi yang dihasilkan dari berbagai jenis energi. Listrik merupakan salah satu bentuk energi utama yang paling dibutuhkan dalam kehidupan sehari-hari. Seperti yang diketahui, energi listrik yang setiap harinya digunakan berasal dari Perusahaan Listrik Negara (PLN). Tidak jarang aliran listrik PLN mengalami pemadaman akibat adanya gangguan pada sistem maupun adanya maintenance.

Untuk memenuhi kebutuhan energi listrik ini, sejumlah masyarakat mengatasi masalah ini dengan menggunakan sumber energi listrik yang didapatkan dari genset konvensional. Penulis sebelumnya merancang sistem mekanisme generator dengan motor induksi sebagai penggerak generator.

Pada rancang bangunnya penulis tersebut menentukan terlebih dahulu generator ac 1 phasa dengan kapasitas 1500 watt dan motor induksi 1 phasa dan catu daya di alihkan yang sebelumnya berasal dari PLN ke aliran daya dari generator. Berbeda dengan metode penulis sebelumnya, pada kali ini perancangan sistem pembangkit energi listrik dengan generator ini menggunakan *battery (accu)* sebagai sumber catu dayanya, dan penggunaan *internet of things* untuk mengontrol dan monitoring arus, tegangan, dan daya keluaran dari generator.

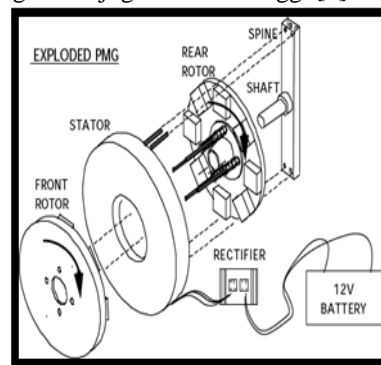
## 2. METODE PENELITIAN

### 2.1 Generator Fluks Aksial

Generator fluks aksial adalah generator yang mengubah energi mekanik menjadi energi elektrik dan memiliki aliran fluks rotornya yang memotong stator secara tegak lurus atau aksial [1].

Generator fluks aksial ini menggunakan rotor ganda yang mengapit bagian stator di tengah-tengahnya. Bagian stator merupakan kumparan tanpa inti besi sedangkan bagian rotor terdiri dari beberapa pasang magnet permanen yang berfungsi sebagai pembangkit medan utama.

Semakin besar luas permukaan permanen magnet yang digunakan, semakin banyak pula fluks magnetik yang dibangkitkan oleh magnet permanen tersebut dan menembus kumparan pada stator, sehingga gaya gerak listrik (GGL) induksi yang dibangkitkan juga semakin tinggi [1].



Gambar 1 Generator Fluks Aksial

### 2.2 Stator

Generator fluks aksial terbagi menjadi beberapa macam model variasi yaitu, kombinasi pada stator dengan inti besi berbentuk torus dan stator tanpa inti besi [2]. Stator dengan bentuk torus memiliki slot kumparan dan

ada juga yang tidak memiliki slot pada inti besinya, stator torus biasanya digunakan pada putaran kecepatan tinggi. Inti besi pada bagian tengah lilitannya berguna untuk lebih membantu mengarahkan induksi magnetik menuju kumparan.

### 2.3 Rotor

Rotor dari generator aksial fluks permanen magnet (AFPM) terdiri dari dua plat logam atau baja dibuat menyerupai disk yang saling berhubungan dengan magnet permanen yang melekat pada lingkaran luar di permukaan atau bagian dalam yang saling berhadapan terhadap kutub yang berlawanan pada kedua magnet disk rotor tersebut [3]. Disk baja rotor harus yang dapat memiliki sifat sebagai baja kaku, karena diperlukan untuk mempertahankan jarak airgap atau celah udara antara magnet dengan kumparan stator yang saling berhadapan.

### 2.4 Magnet Permanen

Magnet permanen ini tidak memiliki kumparan penguat dan tidak menghasilkan desipasi daya elektrik. Magnet permanen *neodymium* merupakan magnet yang bermaterial keras artinya material feromagnetik yang memiliki hysteresis loop yang lebar. Hysteresis loop yang lebar menunjukkan sedikitnya pengaruh induksi dari luar terhadap magnet tersebut [2].



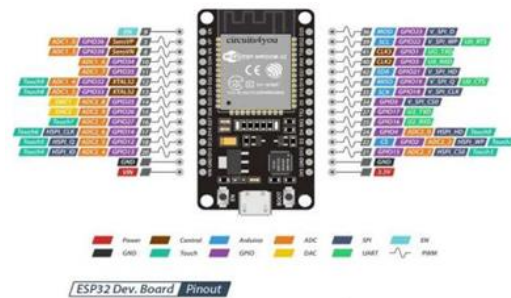
Gambar 2 Magnet Permanen *Neodymium*

### 2.5 NodeMCU ESP32

NodeMCU adalah sebuah platform IoT yang bersifat *opensource*. ESP32 ini dibuat oleh *Espressif Systems*, ESP32 merupakan sistem dengan biaya yang rendah, dan berdaya rendah pada seri chip (SoC) dengan Wi-Fi & kemampuan Bluetooth dua mode [4]. ESP32 sudah terintegrasi dengan *built-in antenna switches, RF balun, power amplifier, low-noise receive amplifier, filters, and power management modules*.

Didesain untuk perangkat seluler atau elektronik, dan aplikasi IoT, ESP32 ini bekerja dengan konsumsi daya sangat rendah melalui fitur hemat daya termasuk *fine resolution clock gating, multiple power modes, and dynamic powerscaling* [5].

Module ESP32 ini sebagai penerus dari module ESP8266 yang cukup populer untuk Aplikasi IoT. Pada ESP32 terdapat inti CPU serta Wi-Fi yang lebih cepat, GPIO yang lebih, dan mendukung *Bluetooth Low Energy*.



Gambar 3 NodeMcu Esp32

### 2.6 Sensor ZMPT101B

Modul sensor ZMPT101B adalah sebuah sensor tegangan yang dapat mengukur tegangan dari 0-1000V. Prinsip kerja dari sensor ini adalah dengan menurunkan tegangan masukan menggunakan *step down transformer*, kemudian masuk ke op-amp dan akan didapat nilai keluaran yang stabil tergantung dari nilai masukannya.

Modul sensor ZMPT101B ini memiliki dimensi yang kecil, akurasi pengukuran yang tinggi, dan konsistensi keluaran yang stabil untuk melakukan pengukuran tegangan dan daya. Modul sensor ini juga biasanya digunakan untuk pengukuran daya atau energi, perlengkapan rumah tangga, dan perlengkapan industry.



Gambar 4 Sensor ZMPT101B

## 2.7 Sensor ACS 712

CS712 adalah *Hall Effect current sensor*. *Hall effect* allegro ACS712 merupakan sensor yang presisi sebagai sensor arus AC atau DC dalam pembacaan arus didalam dunia industri, otomotif, komersil dan sistem-sistem komunikasi [6]. Pada umumnya aplikasi sensor ini biasanya digunakan untuk mengontrol motor, deteksi beban listrik, *switched-mode power supplies* dan proteksi beban berlebih.



Gambar 5 Sensor ACS 712

Sensor ini memiliki pembacaan dengan ketepatan yang tinggi, karena didalamnya terdapat rangkaian *low-offset linear Hall* dengan satu lintasan yang terbuat dari tembaga [7]. Cara kerja sensor ini adalah arus yang dibaca mengalir melalui kabel tembaga yang terdapat didalamnya yang menghasilkan medan magnet yang di tangkap oleh integrated Hall IC dan diubah menjadi tegangan proporsional. Ketelitian alam pembacaan sensor dioptimalkan dengan cara pemasangan komponen yang ada didalamnya antara penghantar yang menghasilkan medan magnet dengan hall transducer secara berdekatan.

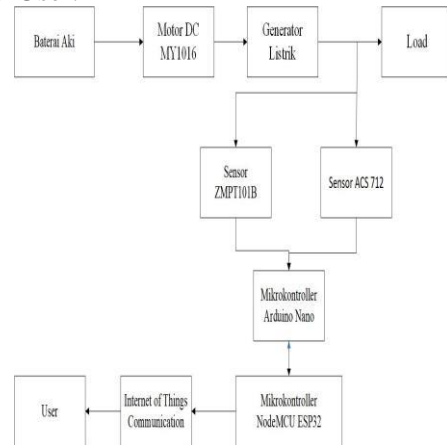
## 2.8 Internet of Things

IoT merupakan suatu konsep yang mempunyai kemampuan untuk mentransfer data dan memperluas manfaat dari konektivitas internet yang tersambung secara terus-menerus tanpa memerlukan interaksi manusia ke komputer.

Metode yang digunakan dalam IoT adalah nirkabel atau pengendalian secara otomatis tanpa mengenal jarak. Cara kerja dari IoT yaitu memanfaatkan sebuah pemrograman yang setiap perintah dari suatu argument menghasilkan sebuah interaksi dan komunikasi antara sesama mesin yang terhubung secara otomatis, yang menjadi media penghubung antara perangkat tersebut adalah internet.

## 2.9 Blok Diagram

Adapun pada gambar 5 merupakan blok diagram dari generator listrik, Terdapat baterai aki 12 volt, Motor Dc MY1016, Generator, Sensor ZMPT101B, Sensor ACS 712, Arduino nano, Nodemcu Esp32, Internet of Things, dan User.



Gambar 6 Blok Diagram

## 2.10 Flowchart



Gambar 7 Flowchart

Pertama, mencari data data tentang alat yang akan dibuat melalui jurnal,e-book, dll. Setelah itu mencari alat alat dan bahan bahan yang dibutuhkan untuk membuat alat. Kemudian merancang, mendesain dan membuat sedemikian rupa generator listrik dimulai dari jenis generator yang digunakan, penggunaan rotor dan stator, lalu jumlah lilitan, kecepatan putaran motor, kutub pada rotor dan stator dan masih banyak lagi.

Setelah generator tersebut dirancang dan dibuat. Lalu dilanjutkan dengan pengujian pada generator, pengujian ini dilakukan untuk mengetahui, generator tersebut berjalan dengan baik atau masih ada kendala pada saat dijalankan.

Pengujian generator ini dilakukan dengan menggunakan beban dan tanpa beban. Pengujian menggunakan beban, untuk bebannya sendiri telah disesuaikan dengan generator.

Disini bisa dilihat apakah generator tersebut bisa menerima beban yang digunakan atau sebaliknya generator tersebut tidak sanggup menerima beban (*drop*).

Sebaliknya untuk pengujian tanpa beban pun bisa langsung mengukur serta mencatat tegangan, arus dan daya yang di dapat oleh generator tersebut dan melakukan analisa terhadap hasil yang telah didapatkan dalam pengujian generator.

### 3. HASIL DAN PEMBAHASAN

#### 3.1 Pengujian Generator Tanpa Beban

Dalam pengujian generator tanpa beban peralatan yang digunakan sebagai prime mover dan agar kecepatan putar pada generator dapat bervariasi adalah motor DC yang dilengkapi dengan sebuah *Voltage Regulator* (VR). Berikut adalah data hasil pengukuran dengan kecepatan putar bervariasi kecepatan dengan tegangan.

Tabel 1. Hasil Pengujian Dengan Tanpa Beban

No	Kecepatan Putar (rpm)	Tegangan (V)
1	250	52,7
2	500	59,3
3	750	65,3
4	1000	71,7
5	1250	98,6
6	1500	111,7
7	1750	127,9
8	2000	148,3
9	2250	162,5
10	2500	178,2



Gambar 8 Hasil Pengujian Dengan Tanpa Beban

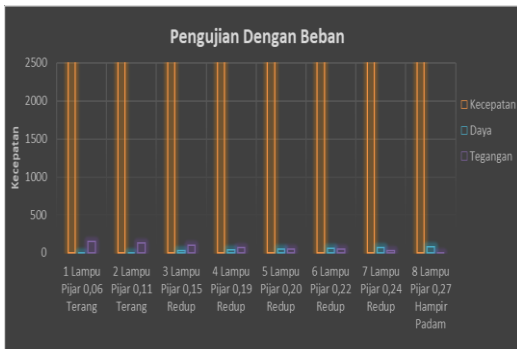
Tabel dan grafik hubungan kecepatan dengan tegangan yang ditunjukkan pada tabel 1 menunjukkan bahwa semakin besar kenaikan putaran yang diberikan pada generator mengakibatkan semakin besar pula nilai tegangan yang dihasilkan oleh generator. Setelah dilakukan pengujian beberapa kali dengan *prime mover* motor DC dengan kecepatan putar bervariasi mulai dari 250 rpm sampai 2500 rpm, generator mampu menghasilkan tegangan minimal tanpa beban sebesar 52,7 V dengan kecepatan RPM 250 dan menghasilkan tegangan maksimal tanpa beban sebesar 178,2 V dengan kecepatan RPM 2500.

#### 3.2 Pengujian Generator dengan Beban

Pengujian generator berbeban dilakukan dengan memutar generator dengan nilai kecepatan putar yang konstan yaitu 2500 rpm. Beban generator menggunakan beban resistif berupa 8 buah lampu pijar 80 watt yang disusun secara paralel. Berikut adalah data hasil pengujian dengan beban dan grafik hubungan daya dengan tegangan dan arus.

Tabel 2. Hasil Pengujian dengan Beban

Putaran (rpm)	Beban	Daya (W)	Tegangan (V)	Arus (I)	Intensitas Cahaya
2500	1 Lampu Pijar	10	156,2	0,06	Terang
	2 Lampu Pijar	20	129	0,11	Terang
	3 Lampu Pijar	30	102,7	0,15	Redup
	4 Lampu Pijar	45	72,4	0,19	Redup
	5 Lampu Pijar	50	55,6	0,20	Redup
	6 Lampu Pijar	60	48,8	0,22	Redup
	7 Lampu Pijar	70	28,7	0,24	Redup
	8 Lampu Pijar	80	11,3	0,27	Hampir Padam



Gambar 9 Grafik Hasil Penguian dengan Beban

Hasil penguian di atas menunjukkan bahwa kapasitas beban penuh dari generator untuk mensuplai daya pada keadaan normal adalah sebesar 20 watt dengan intensitas cahaya terang. Hal ini diakibatkan oleh kemampuan tegangan output dari generator hanya dapat memenuhi kebutuhan standar dari lampu pijar 20 watt, yaitu bekerja pada tegangan 220 Volt.

Pada penguian generator dengan beban lampu pijar yang dipasang paralel 80 Watt, intensitas cahaya lampu hampir redup, hal ini diakibatkan karena adanya jatuh tegangan pada generator.

Dari grafik hubungan beban dan arus menunjukkan bahwa semakin besar beban yang diberikan pada generator maka semakin besar pula arus yang disuplai oleh generator. Hal ini disebabkan oleh upaya generator untuk memenuhi kebutuhan arus dari beban generator.

#### 4. KESIMPULAN

Telah didesain generator sinkron aksial fluks magnet permanen satu fasa yang beroperasi pada kecepatan putaran awal 250 rpm - 2500 rpm kecepatan maksimal. Dengan tegangan maksimal 179,2 volt saat tidak ada beban dan tegangan maksimal 129 volt saat menggunakan beban.

#### 5. SARAN

Untuk Penelitian selanjutnya, penulis menyarankan untuk lebih memperhatikan pembuatan pada rangka

generator yang akan digunakan, kawat email dan ukurannya, jenis magnet serta ukuran magnet, bearing, belt dan shaft yang digunakan.

#### UCAPAN TERIMA KASIH

Penulis mengucapkan terima kasih kepada Tim Redaksi Jurnal Teknik Politeknik Negeri Sriwijaya yang telah memberi kesempatan, sehingga artikel ilmiah ini dapat diterbitkan.

#### DAFTAR PUSTAKA

- [1] "Rancang Bangun Mini Generator Fluks Aksial 1 Fasa, Puja Setia, FT UMRAH, 2017 | Page 1 of 17," pp. 1–17, 2017.
- [2] B. Prasetyo and T. H. Mulud, "Rancang Bangun Motor – Generator Magnet Permanen Jenis NdFeB," *Eksergi*, vol. 15, no. 2, p. 60, 2019, doi: 10.32497/eksergi.v15i2.1507.
- [3] A. Rohmah, "Rancang Bangun Generator AC Konstruksi Axial Flux Satu Fasa Menggunakan Magnet Neodymium (NdFeB) Silinder Dengan Kutub Magnet Berlawanan (U-S)," pp. 33–37, 2019.
- [4] A. F. Jaya, M. A. Murti, and R. Mayasari, "Monitoring Dan Kendali Perangkat Pada Ruang Kelas Berbasis Internet of Things ( Iot ) Monitoring and Control Devices on Classrooms Based Internet of Things," *e-proceeding Eng.*, vol. 5, no. 1, pp. 22–31, 2018.
- [5] N. Hidayati, L. Dewi, M. F. Rohmah, and S. Zahara, "Prototype Smart Home Dengan Modul NodeMCU ESP8266 Berbasis Internet of Things (IoT)," *Tek. Inform. Univ. Islam Majapahit*, pp. 1–9, 2018.
- [6] F. Integrated, H. L. Current, and S. Ic, "ACS712," pp. 1–15, 2020.

- [7] M. Taif, M. Y. Hi. Abbas, and M. Jamil, "Penggunaan Sensor Acs712 Dan Sensor Tegangan Untuk Pengukuran Jatuh Tegangan Tiga Fasa Berbasis Mikrokontroler Dan Modul Gsm/Gprs Shield," *PROtek J. Ilm. Tek. Elektro*, vol. 6, no. 1, 2019, doi: 10.33387/protk.v6i1.1009.