



Alat Pendeteksi Kadar Keasaman Sari Buah, Soft Drink, dan Susu Cair Menggunakan Sensor PH Berbasis Mikrokontroler Arduino UNO ATMEGA328

Dede M. Yusuf ^{*1}, Azwardi ², M. Miftakul Amin³

^{1,2,3} Jurusan Teknik Komputer, Politeknik Negeri Sriwijaya; Jalan Srijaya Negara Bukit Besar
Palembang 30139, Telp. 0711-353414, Fax. 0711- 355918

e-mail: ²sylvanums@gmail.com, ³miftakul_a@polsri.ac.id

Abstrak

Mendeteksi kadar pH sangat diperlukan dalam upaya mengetahui kadar keasaman pH suatu cairan pada minuman. Selama ini masyarakat tidak mengetahui apakah minuman yang dikonsumsi memiliki tingkat keasaman yang tinggi atau sebaliknya memiliki kebasaaan. Kebanyakan masyarakat masih menggunakan cara manual dalam mengukur pH suatu cairan, seperti menggunakan kertas lakmus. Karena tidak semua orang mengetahui cara mengukur kadar keasaman, maka diperlukannya alat pendeteksi kadar keasaman untuk mengetahui kadar pH dalam cairan. Dalam hal ini cairan yang diuji adalah sari buah, soft drink, dan susu cair. Sensor yang digunakan adalah sensor pH dengan akurasi pembacaan data ± 0.1 . Sensor pH mendeteksi kadar keasaman yang terdapat pada suatu larutan dan menghasilkan suatu resistansi. Resistansi inilah yang kemudian diolah menjadi tegangan sehingga didapatkan data digital yang diolah melewati port ADC pada Arduino. Mikrokontroler akan mengirimkan data secara serial ke komputer untuk dapat dimonitoring. Data yang masuk akan menampilkan grafik dan nilai pH menggunakan bahasa Visual Basic.

Kata kunci—kadar keasaman, sensor pH, arduino uno

Abstract

Detect pH levels is needed in efforts to determine the acidity of the pH of a liquid beverage. During this time the public did not know whether the beverage consumed has high acidity or alkalinity otherwise have. Most people still use manual way of measuring the pH of a liquid, such as using litmus paper. Because not everyone knows how to measure the acidity, then the need for a detector to determine the acidity of pH levels in liquids. In this case the liquid under test is fruit juice, soft drinks, and milk. The sensor used is a pH sensor with an accuracy of ± 0.1 data readout. PH sensor detects the acidity contained in an aqueous solution and produce a resistance. The resistance is then processed into a voltage to obtain the digital data that is processed past the ADC port on the Arduino. The microcontroller will send serial data to the computer to be monitored. The incoming data will show a graph and the pH value using the Visual Basic language.

Keywords— acidity, pH sensor, arduino uno.

1. PENDAHULUAN

Pengukuran pH banyak digunakan di laboratorium dan di industri minuman. Banyak masyarakat yang belum mengetahui masalah kandungan kadar keasaman pada minuman yang mereka konsumsi, padahal unsur kadar keasaman pada minuman dapat menjadi parameter apakah minuman tertentu mengandung kadar keasaman yang tinggi atau sebaliknya memiliki kadar keasaman.

Minuman merupakan suatu cairan yang dapat dikonsumsi. Minuman ringan berkarbonasi di Indonesia dikenal dengan nama *soft drink* sejak satu abad yang lalu telah menjadi minuman ringan paling populer di Amerika Serikat mengungguli minuman lainnya seperti kopi, teh dan jus. Sedangkan susu cair banyak sekali dikonsumsi oleh masyarakat umum, hal ini dikarenakan susu cair lebih bersifat praktis untuk dikonsumsi dan mengandung banyak nutrisi.

Mendeteksi suatu pH sangat dibutuhkan dalam upaya mengetahui kadar keasaman pada suatu minuman. Selama ini masyarakat tidak mengetahui bahkan tidak peduli apakah minuman yang dikonsumsi memiliki kadar keasaman yang tinggi. Kebanyakan masyarakat masih menggunakan cara manual dalam mengukur pH suatu cairan, seperti menggunakan kertas lakmus. Karena tidak semua orang mengetahui cara mengukur kadar keasaman, maka diperlukan alat yang dapat mendeteksi kadar keasaman suatu cairan pada minuman.

Penelitian ini bertujuan untuk merancang suatu alat pendeteksi kadar keasaman pada sari buah, *soft drink*, dan susu cair dengan menggunakan sensor pH dan mikrokontroler Arduino Uno ATmega

328, dan merancang aplikasi yang dapat memonitoring setiap perubahan pH pada larutan yang khususnya pada minuman.

Arduino dikatakan sebagai sebuah *platform* dari *physical computing* yang bersifat *open source*. Arduino tidak hanya sekedar sebuah alat pengembangan, tetapi Arduino adalah kombinasi dari *hardware*, bahasa pemrograman dan IDE (*Integrated Development Environment*) yang canggih. IDE adalah sebuah *software* yang sangat berperan untuk menulis program, meng-*compile* menjadi kode biner dan meng-*upload* ke dalam *memory microcontroller*. Ada banyak projek dan alat-alat yang dikembangkan oleh akademisi dan profesional dengan menggunakan Arduino, selain itu juga ada banyak modul-modul pendukung (sensor, tampilan, penggerak dan sebagainya) yang dibuat oleh pihak lain untuk bisa disambungkan dengan Arduino. Arduino berevolusi menjadi sebuah platform karena ia menjadi pilihan dan acuan bagi banyak praktisi [6].

pH atau derajat keasaman digunakan untuk menyatakan tingkat keasaman atau basa yang dimiliki oleh suatu zat, larutan atau benda. pH normal memiliki nilai 7 sementara bila nilai $\text{pH} > 7$ menunjukkan zat tersebut memiliki sifat basa sedangkan nilai $\text{pH} < 7$ menunjukkan keasaman. pH 0 menunjukkan derajat keasaman yang tinggi, dan pH 14 menunjukkan derajat keasaman tertinggi. Umumnya indikator sederhana yang digunakan adalah kertas lakmus yang berubah menjadi merah bila keasamannya tinggi dan biru bila keasamannya rendah.

Selain menggunakan kertas lakmus, indikator asam atau basa dapat diukur dengan pH meter yang bekerja berdasarkan prinsip elektrolit/konduktivitas suatu larutan. Sistem pengukuran pH mempunyai tiga bagian yaitu elektroda pengukuran pH, elektroda referensi dan alat pengukur impedansi tinggi. Istilah pH berasal dari “p”, lambang matematika dari negative logaritma, dan “H”, lambang kimia untuk unsur hidrogen. Definisi yang formal tentang pH adalah negatif logaritma

dari aktivitas ion Hidrogen. pH adalah singkatan dari *Power of Hydrogen* [10].

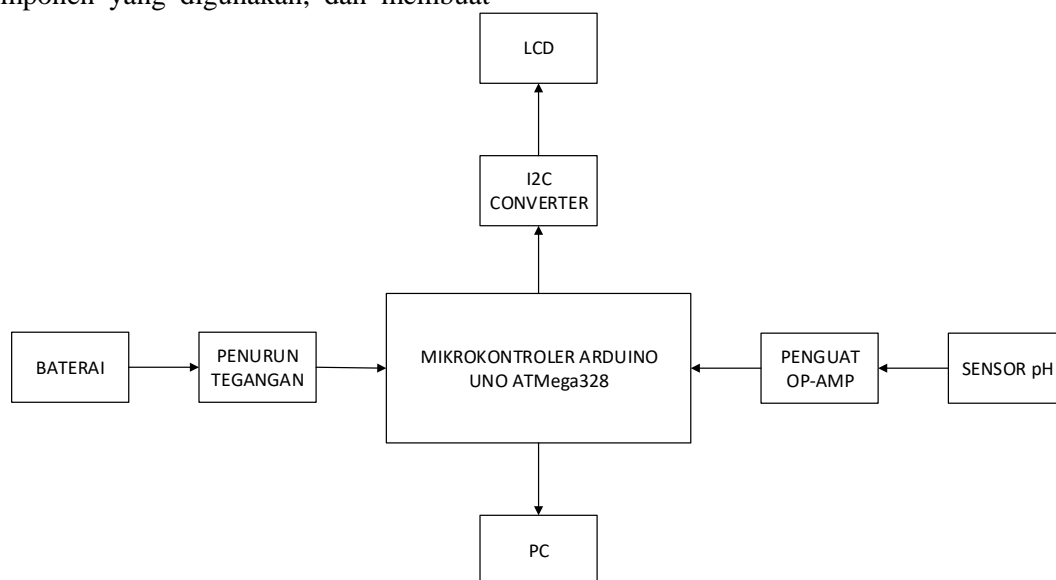
2. METODE PENELITIAN

Dalam pembuatan suatu alat, perancangan merupakan tahap yang sangat penting untuk dilakukan, baik dalam perancangan *hardware* maupun perancangan *software*. Tahap perancangan dilakukan mulai dari pengamatan, penganalisaan, pengoperasian hingga pengujian alat tersebut, sehingga alat itu dapat beroperasi sebagaimana mestinya dengan mempertimbangkan karakteristik komponen yang digunakan, dan membuat

desain rangkaian sehingga alat dapat bekerja dengan baik sesuai dengan spesifikasi yang diharapkan.

2.1 Diagram Blok Rangkaian

Sebelum merancang rangkaian, terlebih dahulu dirancang diagram blok. Diagram blok merupakan langkah awal dalam pembuatan alat. Diagram blok menjelaskan proses kerja rangkaian secara umum, sehingga terlihat gambaran secara umum tentang alat yang akan dibuat. Di bawah ini adalah diagram blok alat pendeteksi kadar keasaman pH pada minuman.



Gambar 1 Diagram Blok Alat Pendeteksi Kadar Keasaman pH Pada Minuman

Gambar 1 merupakan diagram blok dari perancangan alat pendeteksi kadar keasaman pH pada minuman berbasis mikrokontroler Arduino Uno. Untuk lebih jelas mengenai diagram blok tersebut maka akan dijelaskan sebagai berikut:

- a. Sensor pH berfungsi sebagai pengukur tingkat keasaman pada suatu cairan yang akan diuji berupa cairan minuman.
- b. Penguat Op-Amplifier digunakan sebagai penguat voltase pada sensor pH, karena voltase yang dihasilkan oleh elektrode pH terlalu rendah untuk dapat diproses di mikrokontroler maka diperlukannya penguat Op-Amp.
- c. Penurun tegangan yang digunakan yaitu *step down* untuk menurunkan

tegangan dari baterai yang memiliki tegangan 7,8V DC ke 5V DC, karena Arduino hanya membutuhkan tegangan sebesar 5V saja.

- d. I2C *converter* berfungsi untuk mengurangi jumlah pin yang digunakan pada koneksi antara Arduino dengan *charater* LCD.
- e. LCD digunakan sebagai *display* untuk menampilkan informasi dari mikrokontroler.
- f. Mikrokontroler yang digunakan adalah mikrokontroler Arduino Uno ATmega328 yang berfungsi untuk memproses semua data yang dikirimkan oleh sensor dan mengirimkan data tersebut ke rangkaian komunikasi serial yang selanjutnya akan dikirim ke perangkat

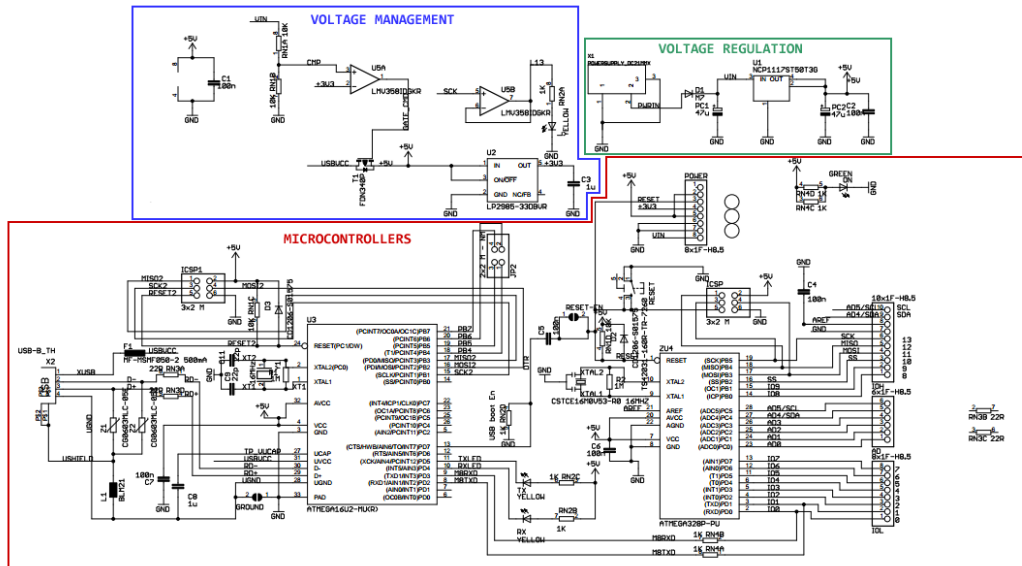
computer dan hasil dari deteksi akan ditampilkan di komputer.

- g. PC digunakan untuk memonitoring data masukan yang dikirim dari Arduino ke PC secara serial.

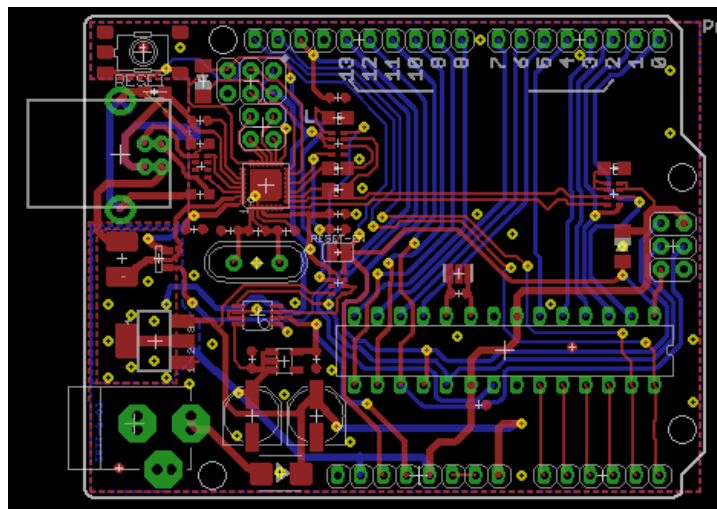
skematik rangkaian Arduino Uno ATmega328 yang dapat dilihat pada gambar dibawah ini dan gambar 3 merupakan gambar layout dari rangkaian Arduino Uno ATmega328.

2. 2 Skematik Rangkaian Arduino dan Tata Letak Komponen Arduino

Pada gambar 2 merupakan gambar



Gambar 2 Skematik Rangkaian Arduino Uno

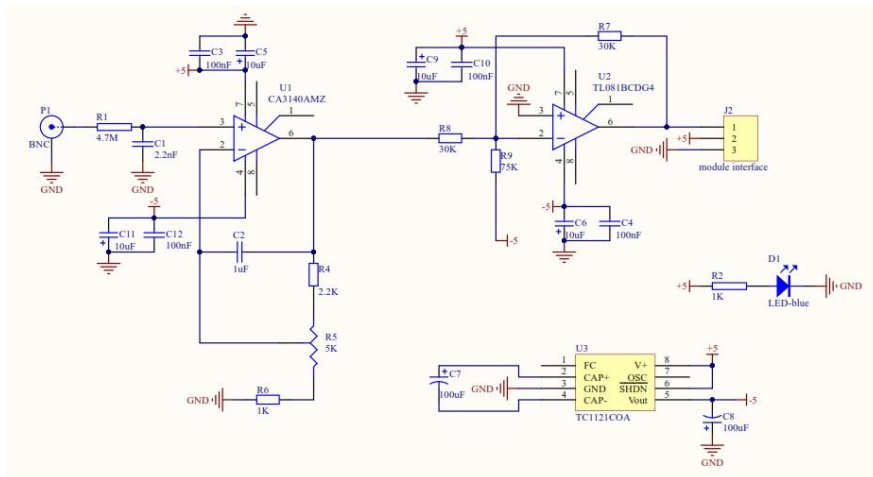


Gambar 3 Layout Rangkaian Arduino Uno

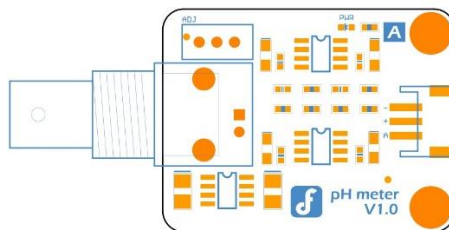
2. 3 Skematik Rangkaian Penguat Op-Amp dan Tata Letak Komponen

Gambar 4 merupakan gambar skematik rangkaian penguat Op-Amp yang digunakan untuk penguat pada sensor pH

dan pada gambar 5 merupakan gambar tata letak komponen dari rangkaian penguat Op-Amp.



Gambar 4 Skematik Rangkaian Penguat Op-Amp

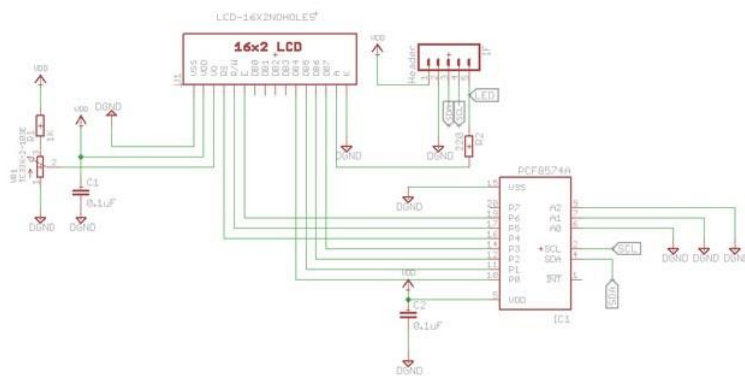


Gambar 5 Tata Letak Komponen Penguat Op-Amp

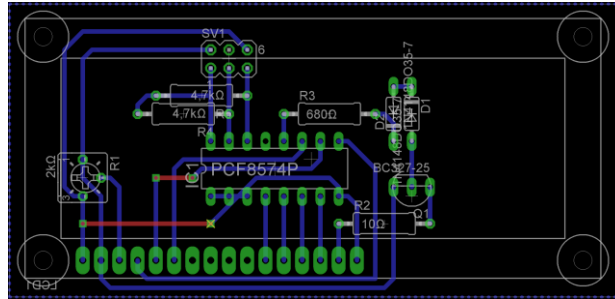
gambar 7 merupakan gambar layout rangkaian I²C LCD untuk Arduino.

2. 4 Skematik Rangkaian I²C LCD dan Tata Letak Komponen

Gambar 6 merupakan gambar skematik rangkaian I²C LCD dan



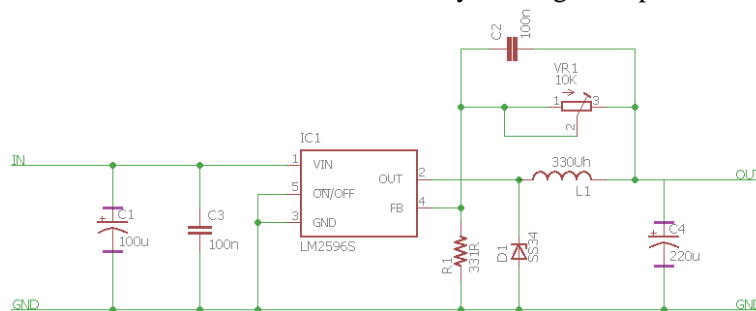
Gambar 6 Skematik Rangkaian I²C LCD



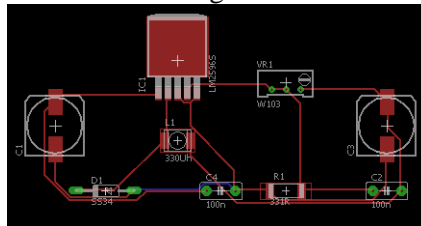
Gambar 7 Layout Rangkaian I²C LCD

2.5 Skematik Rangkaian Penurun Tegangan dan Tata Letak Komponen

Gambar 8 merupakan gambar skematik rangkaian penurun tegangan LM2596 dan gambar 9 merupakan gambar layout rangkaian penurun tegangan.



Gambar 8 Skematik Rangkaian Penurun Tegangan



Gambar 9 Layout Rangkaian Penurun Tegangan

3. HASIL DAN PEMBAHASAN

Setelah selesai melakukan perakitan peralatan, maka langkah selanjutnya adalah melakukan pengukuran sesuai dengan kerja rangkaian sehingga didapatkan hasil yang diharapkan. Pengujian alat berguna untuk mendapatkan data-data spesifik atau mendapatkan titik pengukuran dari alat yang telah dibuat sehingga mempermudah menganalisa kesalahan dan kerusakan yang akan terjadi pada saat alat ini bekerja.

3.1 Titik Pengujian Tegangan Normal Input Dari Power Supply

Saat mengukur tegangan arus normal *input* ke *power supply*, kabel multimeter positif diletakan pada vcc (+) in dan negatif diletakan pada gnd (-) in, sedangkan *output* diletakan pada vcc (+) out dan negatif diletakan pada gnd (-) out.

Hasil pengukuran arus normal *input* dan *output* dari *power supply* yang sebagai *power* tegangan adalah baterai 7,8 volt didapatkan hasil pada Tabel 1.

Tabel 1 Pengujian Tegangan Vin dan Vout dengan Power Tegangan Baterai

Percobaan Ke-	Vin	Vout
1	7,48	5,00

2	7,47	5,00
3	7,47	5,00
4	7,46	5,00
5	7,45	5,00
Rata-Rata	7,46	5,00

Hasil pengukuran arus normal *input* dan *output* dari *power* tegangan adalah *usb port* laptop 5 volt didapatkan hasil pada Tabel 2.

Tabel 2 Pengujian Tegangan Vout dengan Power Tegangan Usb Laptop

Percobaan Ke-	Vout
1	4,93
2	4,92
3	4,93
4	4,93
5	4,93
Rata-Rata	4,92

Pada pengukuran didapatkan 2 *power* tegangan yaitu baterai dan *port usb* laptop dikarenakan alat pH meter ini dapat menggunakan baterai sebagai *power* tegangan yang dimana alat tersebut bersifat portabel yang artinya dapat digunakan kapan saja dan dimana saja, sedangkan *port usb* laptop dapat digunakan sebagai *power* tegangan dengan menggunakan laptop sebagai *interface* program dekstop yang menampilkan grafik dan nilai pH yang dapat dimonitoring melalui laptop. Baterai dapat dimatikan jika menggunakan *usb port* laptop sebagai *power* tegangan dan dapat menghemat penggunaan baterai.

3.2 Pengujian Sensor pH

Pengujian sensor pH dilakukan di Balai Teknik Kesehatan Lingkungan dan Pengendalian Penyakit (BTKL-PP) Kelas I Palembang di laboratorium Kimia Air. Pengujian bertujuan untuk mendapatkan perbandingan hasil sampel yang diuji dengan alat yang dibuat dan pH meter yang dimiliki oleh lab BTKL-PP. pH meter yang digunakan untuk membandingkan hasil sampel adalah pH meter merek Thermo Elektron Orion-4 Star. Sampel yang akan

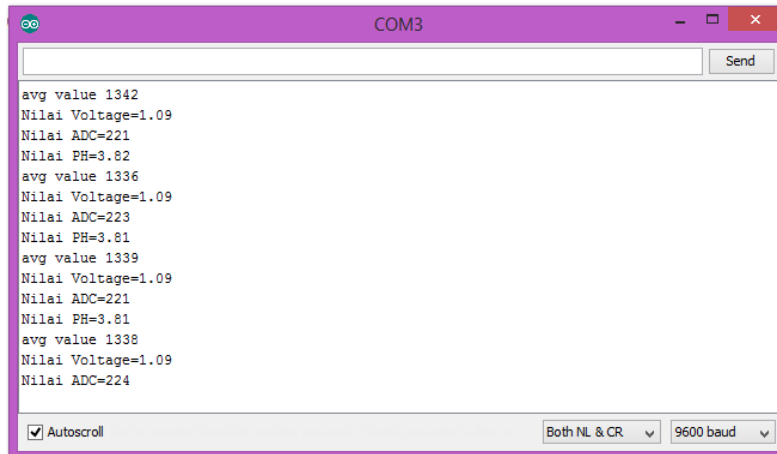
diuji sebanyak 16 sampel, *soft drink* 6 sampel, susu cair 4 sampel, dan sari buah 6 sampel.

Pada tabel 3 merupakan hasil sampel yang telah diuji dengan pH meter Thermo Elektron Orion-4 Star yang dilakukan di laboratorium kimia air dan memiliki sertifikat hasil uji yang dikeluarkan oleh Kementerian Kesehatan RI Direktorat Jenderal P2P Balai Teknik Kesehatan Lingkungan dan Pengendalian Penyakit (BTKL-PP) Kelas I Palembang.

Tabel 3 Hasil Uji Sampel dengan pH Meter Thermo Elektron Orion-4 Star

Sampel Minuman Yang Diuji	pH
1. Soft Drink	
Pepsi Cola	2,56
Big Orange	2,94
Tebs Tea Soda	3,77
Coca-Cola	2,61
Sprite	3,42
Fanta	3,34
2. Susu Cair	
Bear Brand Milk	6,29
Soya Naraya Milk	6,46
Susu Ultra Milk Putih	6,51
Susu Ultra Milk Coklat	6,56
3. Sari Buah	
(ABC) Sari Buah Leci	3,56
(ABC) Sari Buah Sirsak	3,59
(Buavita) Sari Buah Jeruk	3,93
(Buavita) Sari Buah Jambu	4,17
(Buavita) Sari Buah Apel	3,81
(Buavita) Sari Buah Mangga	3,98

Pengujian terhadap sensor pH dilakukan dengan cara menghubungkan ke pengkabelan dari pH ke arduino berupa Vout, *ground*, dan vcc sedangkan hasil keluarannya ditampilkan pada serial monitor Arduino. Gambar 10 menunjukkan sebuah keluaran sensor pH pada serial monitor Arduino.



Gambar 10 Keluaran Sensor pH pada Serial Monitor Arduino

Tabel 4 Pengukuran Terhadap Sampel Minuman Pepsu

Untuk mendapatkan nilai pH pada suatu larutan pada minuman, dapat dilakukan perhitungan dengan persamaan sebagai berikut:

$$\text{Volt} = \text{analogread} / 2^n \times \text{vcc}$$

$$\text{pH} = 3,5 \times \text{Volt}$$

Analogread adalah sebuah nilai masukan dari pengkondisi sinyal pada elektroda atau nilai ADC, 2^n sebuah resolusi bit pada mikrokontroler yaitu 10 bit sehingga $2^{10} = 1024$, $\text{vcc} = 5$ volt, sedangkan 3,5 merupakan nilai dari koefisien konstanta kalibrasi pabrikan sensor PH.

Pengujian pertama sensor pH dilakukan dengan cara pengkalibrasian suatu nilai sensor pH yang digunakan dengan larutan buffer 7 yang bertujuan untuk memastikan bahwa hasil pengukuran dari alat tersebut dapat diterima dan masuk dalam rentang validasi yang diperlukan. Alat sensor pH yang akan diuji telah dilakukan kalibrasi di laboratorium kimia air BTKL-PP.

Pada tabel 4 ditunjukkan data hasil pengujian pH terhadap sampel minuman pepsi dengan 20 kali pengambilan data di dalam tabel terdapat nilai pH, volt, dan ADC. Dibawah tabel terdapat perhitungan untuk mendapatkan nilai pH dengan persamaan rumus diatas. Pada Gambar 11 dapat dilihat garfik perubahan nilai pH pada minuman pepsi dengan 20 kali pengambilan data.

No	pH	Volt	ADC
1	2,46	0,67	137
2	2,36	0,67	137
3	2,32	0,67	136
4	2,31	0,66	136
5	2,32	0,66	136
6	2,31	0,66	134
7	2,31	0,66	135
8	2,30	0,65	135
9	2,30	0,65	135
10	2,31	0,65	134
11	2,30	0,66	134
12	2,30	0,66	135
13	2,30	0,66	135
14	2,30	0,66	134
15	2,30	0,65	134
16	2,30	0,65	134
17	2,30	0,65	134
18	2,30	0,65	134
19	2,30	0,65	134
20	2,30	0,65	134
Rata-Rata	2,32	0,66	136

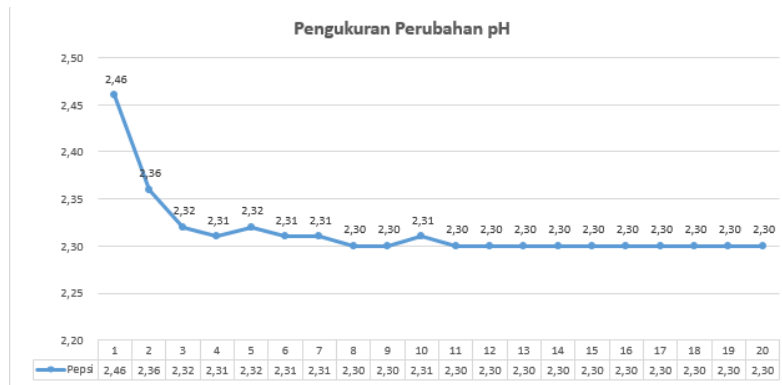
$$\text{Volt} = \text{analogread} / 2^{10} \times \text{vcc}$$

$$= 136 / 1024 \times 5 = 0,6640625$$

$$\text{pH} = 3,5 \times \text{Volt}$$

$$= 3,5 \times 0,6640625$$

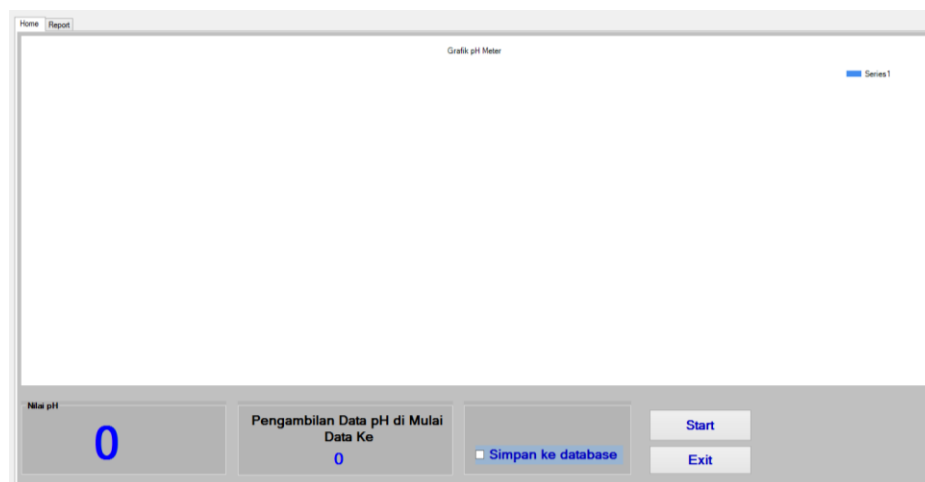
$$= 2,32$$



Gambar 11 Grafik Pengukuran Perubahan pH Minuman Pepsi

3.3 Tampilan Hasil Eksekusi Perangkat Lunak

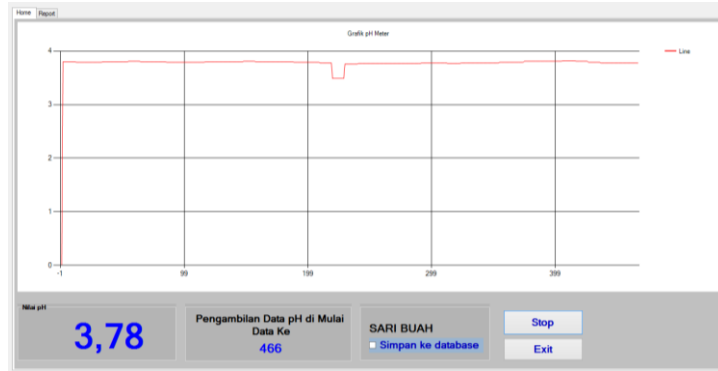
Pada gambar 12 dapat dilihat tampilan *menu* utama saat tidak terhubung dari mikrokontroler ke program dekstop.



Gambar 12 Tampilan Menu Utama Saat Tidak Terhubung

Pada Gambar 13 dapat dilihat tampilan *menu* utama saat terhubung ke program dekstop pada *menu* utama terdapat grafik yang berfungsi untuk menampilkan setiap perubahan pH pada saat melakukan pengujian sampel. Kemudian terdapat indikator nilai pH yang menampilkan nilai pH berbentuk angka digital, terdapat angka yang menampilkan baris ke berapa

sekarang nilai pH keluar. Pada saat pengujian sampel dapat menampilkan sampel apa yang sekarang diuji seperti susu cair, soft drink dan sari buah dengan acuan hasil uji sampel dari BTKL-PP, kemudian data hasil uji dapat disimpan ke *database* dengan mengklik *checkbox* simpan ke *database* dan terdapat tombol *start/stop* untuk memulai pengambilan data dan *exit* untuk mengakhiri program.



Gambar 13 Tampilan Menu Utama Saat Terhubung

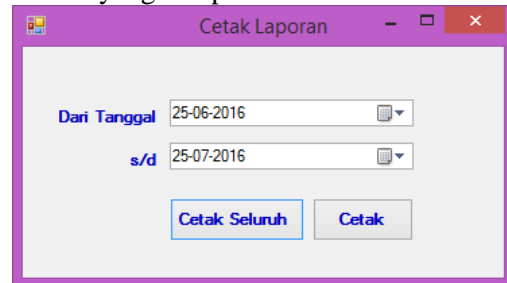
The screenshot shows a 'Report' window with a table of data. The table has columns for 'no', 'pH', 'produk', and 'tanggal'. The data includes various pH readings for 'SOFT DRINK' and 'JUS JERUK' from July 2016. There are 'Refresh' and 'Cetak Laporan' buttons on the right side of the table.

no	pH	produk	tanggal
141	3,24	SOFT DRINK	01/07/2016 21:43
142	3,24	SOFT DRINK	01/07/2016 21:49
143	3,24	SOFT DRINK	01/07/2016 21:49
144	3,23	SOFT DRINK	01/07/2016 21:49
145	3,2	SOFT DRINK	01/07/2016 21:49
146	3,95	JUS JERUK	01/07/2016 21:49
147	4,33	SOFT DRINK	01/07/2016 21:49
148	4,45	SOFT DRINK	01/07/2016 21:49
149	4,52	SOFT DRINK	01/07/2016 21:50
150	4,6	SOFT DRINK	01/07/2016 21:54
151	4,66	SOFT DRINK	01/07/2016 21:50
152	3,62	JUS JERUK	01/07/2016 21:53
153	3,6	JUS JERUK	01/07/2016 21:53
154	3,61	JUS JERUK	01/07/2016 21:54
155	3,59	JUS JERUK	01/07/2016 21:54
156	3,6	JUS JERUK	01/07/2016 21:54
157	3,6	JUS JERUK	01/07/2016 21:54
158	3,59	JUS JERUK	01/07/2016 21:54
1108	3,65	SARI BUAH	15/07/2016 8:33
1109	3,64	SARI BUAH	15/07/2016 8:33
1110	3,64	SARI BUAH	15/07/2016 8:34
1111	3,63	SARI BUAH	15/07/2016 8:34
1112	3,64	SARI BUAH	15/07/2016 8:34
1113	3,64	SARI BUAH	15/07/2016 8:34
1114	3,64	SARI BUAH	15/07/2016 8:34
1115	3,64	SARI BUAH	15/07/2016 8:34
1116	3,64	SARI BUAH	15/07/2016 8:34

Gambar 14 Tampilan Menu Report Data yang Disimpan berdasarkan tanggal dan dapat dicetak data seluruh yang ada pada database.

Pada Gambar 14 dapat dilihat tampilan *menu report* data yang berhasil di simpan di *database* yang berguna sebagai arsip data. Terdapat tombol *refresh* yang berfungsi untuk menyegarkan data yang baru masuk ke *database* dan langsung dapat ditampilkan. Kemudian terdapat tombol untuk mencetak laporan data.

Pada gambar 15 merupakan tampilan *menu* untuk mencetak laporan data. Data yang akan dicetak dapat



Gambar 15 Tampilan Menu Cetak Laporan

The screenshot shows a printed report for the date '25/07/2016'. The report lists pH values and corresponding products. The data is as follows:

no	pH	produk	tanggal
8	4,71	JERUK	21/05/2016 16:54:30
10	4,72	JERUK	21/05/2016 16:08:24
11	4,72	JERUK	21/05/2016 16:08:29
12	4,72	JERUK	21/05/2016 16:08:34
13	4,73	JERUK	21/05/2016 16:08:39
14	4,72	JERUK	21/05/2016 16:08:44
15	4,73	JERUK	21/05/2016 16:08:49
16	4,72	JERUK	21/05/2016 16:08:54
17	4,73	JERUK	21/05/2016 16:08:59
18	4,73	JERUK	21/05/2016 16:09:04
19	4,72	JERUK	21/05/2016 16:09:09
20	4,73	JERUK	21/05/2016 16:09:14
21	4,72	JERUK	21/05/2016 16:09:19
22	4,73	JERUK	21/05/2016 16:09:24
23	4,73	JERUK	21/05/2016 16:09:29
24	4,73	JERUK	21/05/2016 16:09:34
25	4,73	JERUK	21/05/2016 16:09:39
26	14,99	SUSU	22/05/2016 17:08:00

Gambar 16 Tampilan Data yang akan Dicitak

Pada gambar 16 diatas dapat dilihat tampilan data dari database yang akan dicetak data yang akan dicetak dapat diexport ke *excel*, *word*, dan *pdf* yang berguna untuk laporan data.

4. KESIMPULAN

Adapun kesimpulan yang penulis dapatkan dari hasil analisa, antara lain:

1. Sensor pH yang digunakan dapat mendeteksi kadar keasaman dengan rata-rata selisih pH 0,1 dan terdapat 4 sampel yang memiliki selisih diatas 0,1 yaitu 0,2, hal ini dikarenakan faktor rekasi kimia pada minuman yang dapat berubah-ubah dengan perbandingan data pH meter di laboratorium BTKL-PP (Badan Teknik Kesehatan Lingkungan dan Pengendalian Penyakit)
2. Dari hasil pengujian sampel yang dilakukan didapatkan hasil nilai pH terendah yaitu pada pepsi dengan nilai pH 2,32 dengan tegangan 0,66 volt dan nilai pH tertinggi yaitu susu putih dengan nilai pH 6,52 dengan tegangan 1,87 volt.
3. Hasil tegangan yang didapatkan menandakan semakin asam cairan berarti tegangan yang dikeluarkan semakin kecil, sebaliknya semakin basa cairan berarti tegangan yang dikeluarkan semakin besar.

5. SARAN

Adapun saran yang penulis dapat berikan, antara lain:

1. Perangkat monitoring juga tidak mesti menggunakan laptop seperti pada laporan ini. Bisa juga dikembangkan dengan menggunakan smartphone yang dirancang sedemikian rupa sebagai monitoring. Sehingga lebih praktis bagi pengguna untuk memantau kadar pH pada minuman.
2. Untuk mendapatkan nilai pH dengan akurasi yang tinggi dapat menggunakan elektroda dengan type yang lebih tinggi.

UCAPAN TERIMA KASIH

Penulis mengucapkan terima kasih kepada Tim Redaksi Jurnal Teknik Politeknik Negeri Sriwijaya yang telah memberi memberi kesempatan, sehingga artikel ilmiah ini dapat diterbitkan.

DAFTAR PUSTAKA

- [1] Agung, M Bangun, 2014. *Arduino For Beginners*. Surya University. Tangerang.
- [2] Atmel Corporation ATmega 328. Datasheet. 2014.
- [3] Caughlin, Robert F, Driscoll, Frederick F, 1994. *Penguat Operasional dan Rangkaian Terpadu Linier*. Jakarta, Erlangga.
- [4] Dewi, Findra Kartika Sari, 2005. *Pengenalan Flowchart*. Yogyakarta.
- [5] Dinata, Yuwono Marta, 2015. *Arduino Itu Mudah*. Jakarta: PT. Alex Media Komputindo.
- [6] Djuandi, Feri, 2011. *Pengenalan Arduino*. Tersedia <http://www.tobuku.com/arduino-pengenalan.pdf>. Diakses pada tanggal 20 Mei 2016.
- [7] Kurniawan, Agus, 2013. *Pemrograman VB.NET Untuk Pemula*. Jakarta: People Enterprise Press.
- [8] Liliyasi, 1995. *Kimia 3*. Jakarta, Direktur Jendral Pendidikan Dasar dan Menengah Departemen Pendidikan dan Kebudayaan.
- [9] Marsudi, MT, 2013. *Teknisi Otodidak Sepeda Motor Bebek Teknik Dan Perawatan Kendaraan Ringan Mesin*. Andi, Yogyakarta.
- [10] Naryoko, Budi P, Pathul D, Romulus T, Eka D, Nurul K, 2007. *IPA 1A Asam, Basa, dan Garam*. Jakarta, Yudhistira.
- [11] Purba, Michael, 1995. *Ilmu Kimia*. Jakarta, Erlangga.
- [12] Setiawan, Afrie, 2011. *20 Aplikasi Mikrokontroler ATmega16 Menggunakan Bascom AVR*. Yogyakarta. C, Vandii.
- [13] Sunyoto, Andi, 2014. *Pemrograman Database Dengan Visual Basic Dan Microsoft SQL*. Andi Offset, Yogyakarta.