



TINJAUAN DESAIN STRUKTUR JEMBATAN BETON PRATEGANG DARI SISI ABUTMEN

Roihan Fadlan¹, Amirul Syah¹, Djaka Suhirkam¹, Agus Subrianto^{1*}

¹Jurusan Teknik Sipil Politeknik Negeri Sriwijaya

*Corresponding Author: agussubrianto@gmail.com (koresponden email)

Naskah diterima : 02 Agustus 2019. Disetujui: 02 September 2019. Diterbitkan : 30 September 2019

ABSTRAK

Jembatan Beton Prategang Keramasan Ruas pada Tol Kapalbetung Kota Palembang Provinsi Sumatera Selatan, merupakan bagian dari Ruas Tol Kayu Agung – Palembang – Betung untuk menghubungkan trase jalan tol yang terpisahkan oleh sungai keramasan. Jembatan ini memiliki panjang total sepanjang 1153 m dan lebar 12,7 m untuk satu arahnya serta ditopang oleh 2 abutmen dan 22 pilar jembatan. Namun dalam perencanaan berikut ini, kami hanya meninjau disain sepanjang 200 m panjang jembatan atau dari abutmen sampai pilar 2. Jembatan ini memiliki 6 gelagar manganjang untuk tiap bentangnya dengan jarak antar gelagar 2,25 m. Struktur utama dari jembatan ini berupa Balok Prategang I (PCI), dengan metode pasca-tarik dan mutu beton K-500. Untuk pelat lantai menggunakan konstruksi beton bertulang dengan metode *insitu*, sehingga akan terjadi aksi komposit antar-balok pracetak dan pelat cor di tempat. Sedangkan untuk konstruksi kepala jembatan juga direncanakan menggunakan beton bertulang dengan metode *insitu*. Dilihat dari hasil pengujian *borlog*, tanah keras berada pada kedalaman 64 meter. Letak tanah keras yang relatif dalam, maka digunakan pondasi tiang pancang dengan daya dukung kombinasi *end bearing* dan *friction*. Perencanaan jembatan ini mengacu pada RSNI T – 02 – 2005 dan RSNI – T – 03 – 2004. Hasil disain adalah tebal pelat 25 cm, tinggi gelagar 2,1 m, dan menggunakan tiang pancang diameter 60 cm dengan jumlah bervariasi pada abutmen dan pilar.

Kata kunci : Disain, Jembatan, Balok Beton Prategang, Abutmen, Pilar

1. PENDAHULUAN

1.1. Latar Belakang

Palembang merupakan ibu kota provinsi Sumatera Selatan. Letak yang strategis membuat Palembang diharuskan memiliki sarana dan prasarana transportasi yang memadai untuk mendukung pergerakan lalu lintas. Seiring meningkatnya kebutuhan masyarakat akan mobilitas dalam kehidupannya akan memberikan nilai positif terhadap jumlah pergerakan transportasi yang ada. Pembangunan infrastruktur yang baik akan meningkatkan kredibilitas pemerintah.

Hal ini menuntut adanya perbaikan dalam aktivitas masyarakat dapat berjalan dengan baik.

Sehingga dalam proyek ini pemerintah merencanakan pembangunan proyek jalan tol sumatera ruas Kayu agung - Palembang - Betung sebagai sumber alternatif jalan transportasi umum,. Dengan adanya pembangunan jalan tol ini guna mengimbangi pergerakan masyarakat yang selalu mengalami perpindahan dari suatu tempat ketempat lain. Jalan tol Kapal Betung ini sendiri memiliki panjang $\pm 119,69$ km terbagi dalam beberapa seksi ,yaitu seksi – I (seksi IA), seksi II (seksi IIA), dan seksi III (seksi IIIA, IIIB, IIIC).

Pada pembangunan jalan tol biasanya tidak hanya membangun berupa konstruksi jalan saja, tetapi terdapat juga bangunan – bangunan pendukung lainnya untuk mengatasi aliran sungai ataupun melewati jalan itu sendiri. Bangunan – bangunan pelengkap tersebut berupa jembatan, *box culvert*/gorong – gorong, *overpass* dan *under pass*.

Jembatan merupakan struktur bangunan yang menghubungkan rute/lintasan transportasi yang terputus oleh sungai, rawa, danau, selat, saluran, jalan atau perlintasan lainnya. Adapun jembatan mempunyai peranan yang sangat penting bagi kelancaran pergerakan lalu lintas. Dimana fungsi pembangunan jembatan ini adalah menghubungkan rute atau lintasan transportasi yang terpisah baik oleh sungai didaerah Keramasan dan juga sebagai penghubung jalan tol nantinya.

Dengan dibangunnya jembatan ini diharapkan dapat membantu kelancaran lalu lintas dan dapat membantu meningkatkan kesejahteraan masyarakat sekitar. Selain itu, jarak tempuh yang menghubungkan ruas jalan tersebut menjadi lebih singkat.

1.2. Landasan Teori

Jembatan merupakan sarana transportasi jalan raya yang sangat penting untuk menghubungkan suatu daerah yang sulit dijangkau karena adanya rintangan misalnya laut, danau, sungai, rawa, lembah ataupun jurang. Jembatan merupakan suatu konstruksi yang gunanya untuk meneruskan jalan melalui suatu rintangan yang berada lebih rendah. Rintangan ini biasanya jalan lain (jalan air atau lalu lintas).[1]

Jembatan pada umumnya terdiri dari dua bagian konstruksi yaitu konstruksi bangunan atas dan konstruksi bangunan bawah. Konstruksi bangunan atas adalah konstruksi yang berhubungan langsung dengan beban-beban lalu lintas yang bekerja kemudian menyalurkan ke bangunan bawah, sedangkan konstruksi bangunan bawah adalah konstruksi yang menerima beban-beban dari bangunan atas dan meneruskan kelapisan pendukung (tanah keras) dibawahnya.

Perhitungan tegangan dalam setiap tahapan pembebanan dilakukan dengan menggunakan persamaan-persamaan sebagai berikut : [3] [4] [8] [9].

Pada saat transfer:

Serat atas:

$$f^t = -\frac{P_i}{Ac} \left(1 - \frac{ec_t}{r^2}\right) - \frac{M_D}{S^t} \leq f_{ti} \quad (1)$$

Serat bawah :

$$fb = -\frac{P_i}{Ac} \left(1 - \frac{ec_b}{r^2}\right) - \frac{M_D}{S_b} \leq f_{ci} \quad (2)$$

Dimana, P_i adalah gaya prategang awal. Meskipun nilai yang lebih akurat yang seharusnya digunakan adalah komponen horizontal dari P_b namun untuk semua tujuan praktis hal tersebut tidak diperlukan.

Tegangan efektif sesudah kehilangan :

Serat atas:

$$f^t = -\frac{P_e}{Ac} \left(1 - \frac{ec_t}{r^2}\right) - \frac{M_D}{S^t} \leq f_t \quad (3)$$

Serat bawah:

$$fb = -\frac{P_e}{Ac} \left(1 - \frac{ec_b}{r^2}\right) - \frac{M_D}{S_b} \leq f_c \quad (4)$$

Tegangan akhir pada kondisi beban kerja :

Serat atas :

$$f^t = -\frac{P_e}{Ac} \left(1 - \frac{ec_t}{r^2}\right) - \frac{M_T}{S^t} \leq f_c \quad (5)$$

Serat bawah :

$$fb = -\frac{P_e}{Ac} \left(1 - \frac{ec_b}{r^2}\right) - \frac{M_D}{S_b} \leq f_t \quad (6)$$

2. METODE PENELITIAN

2.1. Pengumpulan Data

Data teknis yang didapat untuk kepentingan proses perencanaan jembatan beton prategang keramasan Sumatera Selatan sebagai berikut :

- Data Tanah
- Data Curah Hujan
- Data Jembatan
- Harga Satuan Alat, Upah, Bahan

2.2. Standar yang Digunakan

Untuk keperluan perencanaan struktur jembatan di gunakan standar struktur yang berlaku di Indonesia, yaitu :

- Standar Perencanaan Struktur beton untuk Jembatan (RSNI T-12-2004). Dirjen Bina Marga DPU. [5].
- Standar Pembebanan Untuk Jembatan (RSNI T-02-2005). Dirjen Jenderal Bina Marga DPU.[6].

2.3. Analisa Data Tanah

Daya dukung pondasi spun pile berdasarkan nilai N-SPT yang di dapat dari uji tanah di lapangan. Besarnya N-SPT terkoreksi adalah $N' = 56$ pukulan / 27 cm untuk abutment, dan $N' = 37,5$ pukulan / 26 cm untuk pilar. [7].

2.4. Pembebanan Pada Struktur

Kombinasi beban yang diambil dari pedoman Standar Pembebanan Untuk Jembatan (RSNI T-02-2005). Dirjen Jenderal Bina Marga DPU. [6]

3. HASIL PENELITIAN

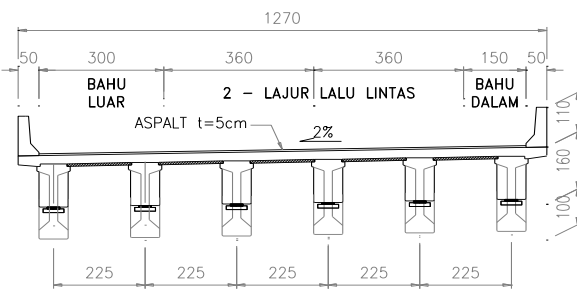
3.1. Perhitungan Struktur

Perencanaan Jembatan meliputi :

- Perencanaan Bangunan Atas
- Perencanaan Bangunan Bawah
- Perencanaan Pondasi

Bangunan atas jembatan letaknya di atas bangunan bawah jembatan dan tidak berhubungan langsung dengan tanah dibawahnya.

- Lantai Kendaraan
- Paraphet
- Diafragma
- Balok Prategang
- Perletakan

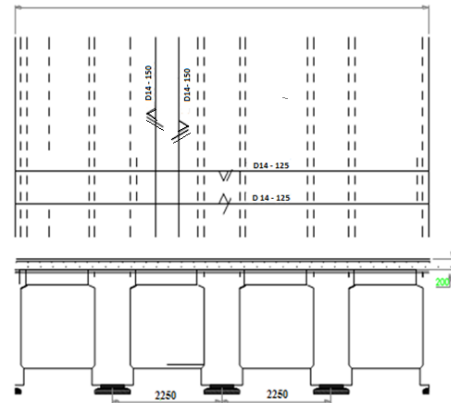


Gambar 1. Potongan Melintang Bangunan Atas Jembatan

3.2. Perencanaan Lantai Kendaraan

- Mutu Beton (f_c') = 30 Mpa
- Mutu Baja (f_y) = 400 Mpa

Dipakai tulangan D14 – 125 dan dipakai tulangan D14 – 150.

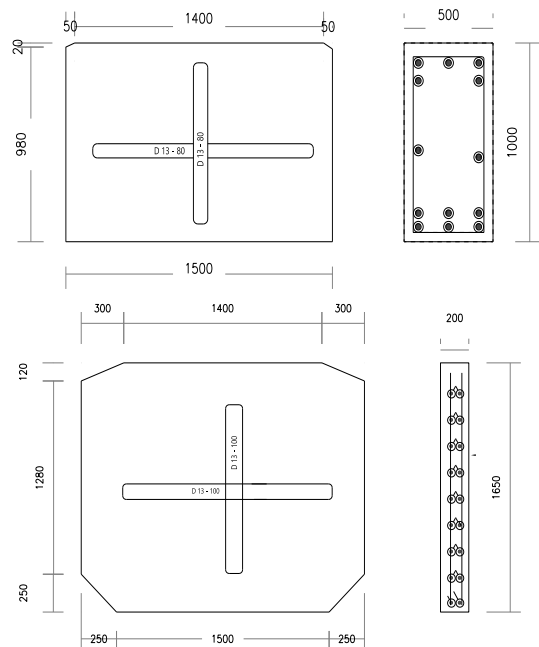


Gambar 2. Penulangan Plat Lantai Kendaraan

3.3. Perencanaan Diafragma

- Mutu Beton (f_c') = 30 Mpa
- Mutu Baja (f_y) = 400 Mpa

Dipakai tulangan 6 D 20 dan D13 – 80 untuk diafragma tepi. Dipakai tulangan 6 D19 dan D13 – 100 untuk diafragma dalam.

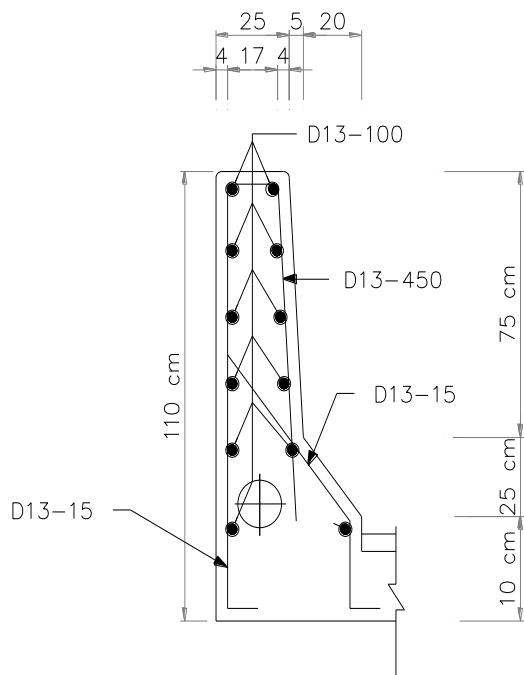


Gambar 3. Diafragma Tepi dan Dalam

3.4. Perencanaan Paraphet

- Mutu Beton (f_c') = 30 Mpa
- Mutu Baja (f_y) = 400 Mpa

Dipakai tulangan pokok D13 – 150 dan tulangan bagi D13 - 100

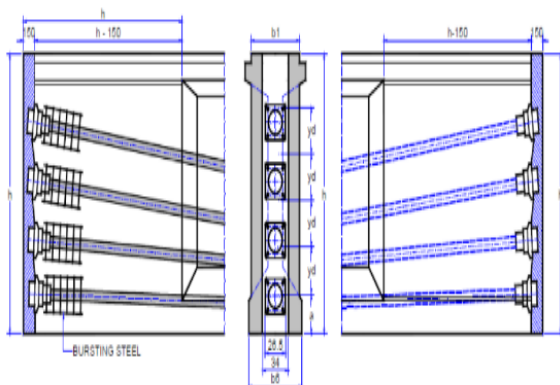


Gambar 4. Penulangan Paraphet

3.5. Balok Prategang yang Direncanakan

- Mutu Beton (f_c') = 50 Mpa
- Berat Jenis Beton (B_j) = 25,5 KN/m³
- Mutu Baja (f_y) = 400 Mpa

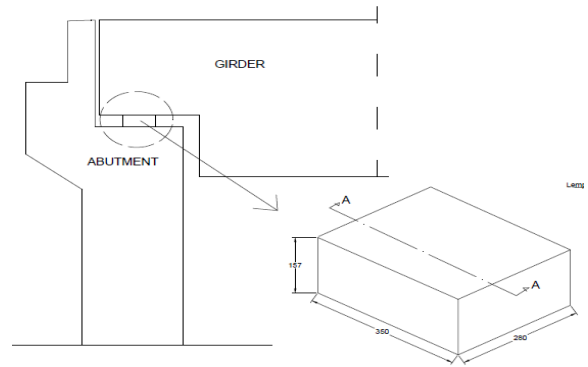
Dipakai tulangan 10 D13 bagian bawah dan 40 D13 bagian atas.



Gambar 5. Pembesian Balok Prategang

3.6. Perletakkan

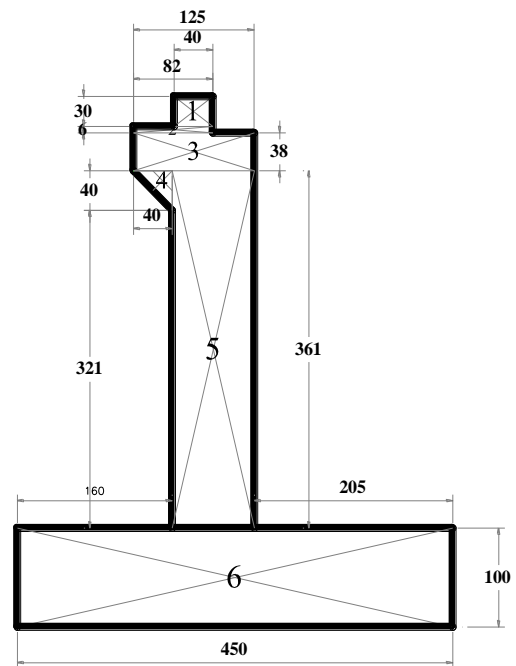
- Elastomer horizontal untuk arah vertikal = 350 mm x 200 mm x 137mm
- Elastomer vertikal untuk gaya horizontal = 230 mm x 200 mm x 69 mm
- Elastomer vertikal untuk gaya ke samping = 230 mm x 200 mm x 97 mm



Gambar 6. Elastomer

3.7. Perencanaan Abutmen

- Panjang abutment (L) = 12,7 m
- Berat beton (B_j) = 25 KN/m³
- Berat tanah (γ_d) = 17,2 KN/m³
- $F_c' = 30$ Mpa

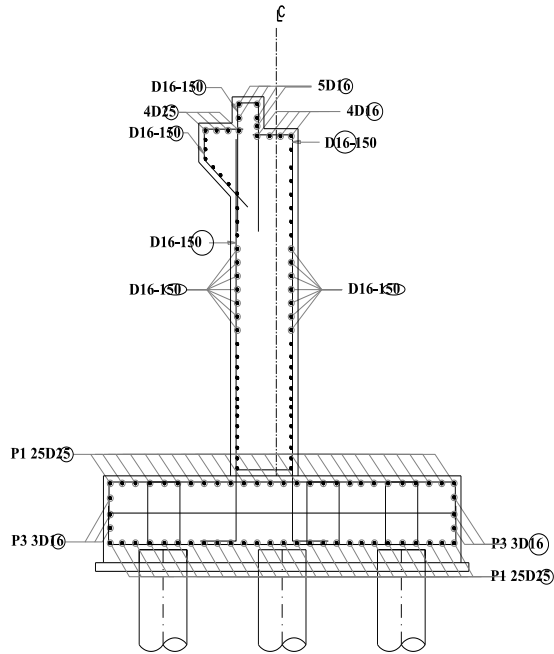


Gambar 7. Dimensi Abutmen

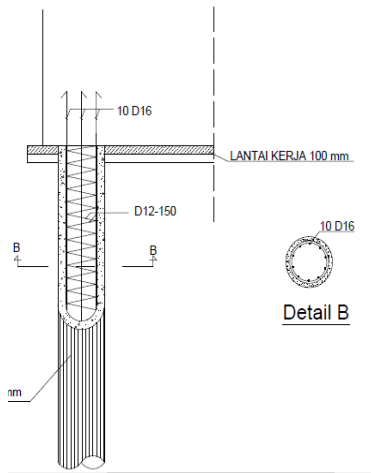
3.8 Penulangan Pile Cap

- Dipakai tulangan pokok : D29 – 150, tulangan geser : D13 – 400
- Penulangan dinding badan (*Breast Wall*)
- Dipakai tulangan pokok : D16 – 150, tulangan geser : D13-100
- Penulangan dinding belakang bawah (*Back Wall*)
- Dipakai tulangan pokok : D16 – 150, tulangan geser : D13 – 300

Penulangan dinding belakang atas (*Back Wall*)
 Dipakai tulangan pokok : D16 – 150, tulangan geser = D16 – 150
 Penulangan dinding Sayap (*Wing Wall*)
 Dipakai tulangan pokok : D16 – 150, tulangan geser = D16 – 150



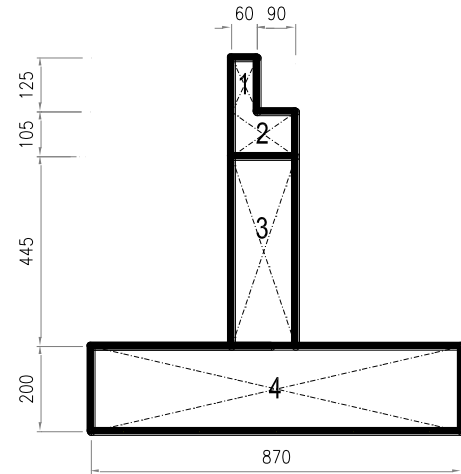
Gambar 8. Penulangan Abutmen



Gambar 9. Pondasi Spun Pile

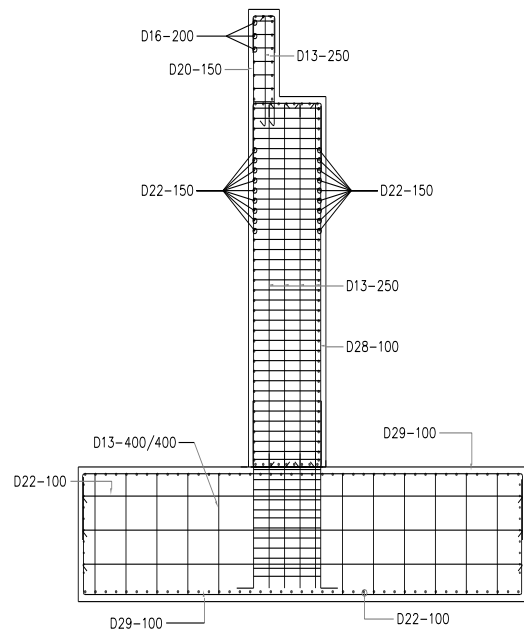
3.9 Perencanaan Pilar 1

Lebar Pilar = 12,7 m
 Berat beton (B_j) = 25 KN/m³
 Berat tanah (γ_d) = 17,2 KN/m³
 $F_c' = 30$ Mpa



Gambar 10. Dimensi Pilar

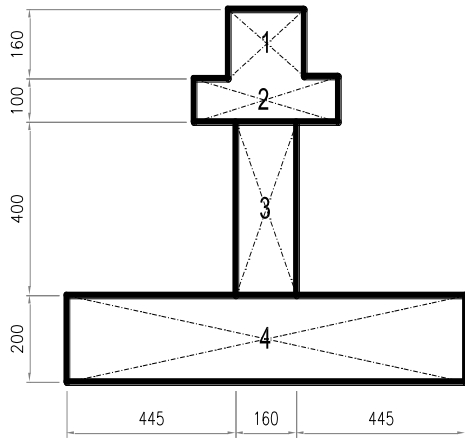
Penulangan *pile cap* pilar 1
 Dipakai tulangan pokok : D29 – 100, tulangan geser : D13 – 400
 Penulangan badan pilar
 Dipakai tulangan pokok : D28 – 100, tulangan geser : D13 – 250
 Penulangan kepala pilar
 Dipakai tulangan pokok : D20 – 150, tulangan geser : D13-250



Gambar 11. Penulangan Pilar

3.10 Perencanaan Pilar 2

Lebar Pilar = 12,7 m
 Berat beton (B_j) = 25 KN/m³
 Berat tanah (γ_d) = 17,2 KN/m³
 $F_c' = 30$ Mpa



Gambar 10. Dimensi Pilar 2

Penulangan *pile cap* pilar 2

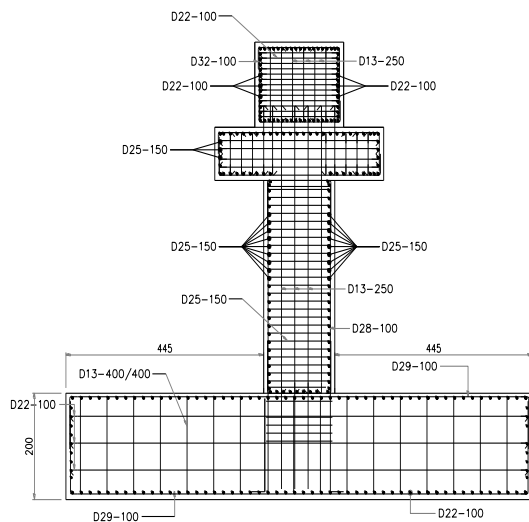
Dipakai tulangan pokok : D29 – 100, tulangan geser : D13 – 400

Penulangan badan pilar 2

Dipakai tulangan pokok : D28 – 100, tulangan geser : D13 – 250

Penulangan kepala pilar 2

Dipakai tulangan pokok : D32 – 100, tulangan geser : D13-250



Gambar 11. Penulangan Pilar 2

4. KESIMPULAN

Dari hasil perencanaan Jembatan Beton Prategang Keramasan pada Ruas Tol Kapalbetung provinsi Sumatera Selatan didapatkan spesifikasi jembatan sebagai berikut: (i) Bentang girder = 80 m; (ii) bentang pile slab = 112 m; (iii) jenis jembatan = beton prategang; (iv) lebar jembatan = 12,7 m; (v) lebar lajur = 2 x 3,6 m; (vi) lebar bahu luar = 3

m; (vii) lebar bahu dalam = 1,5 m; (viii) pondasi tiang pancang (spun pile) diameter 600 mm dengan kedalaman pancang 64 m.

Daftar Pustaka

[1] Struyk, H., J., et al, 1995. Jembatan. PT Pradnya Paramita, Jakarta.

[2] Asroni, A. 2010. Kolom, Pondasi dan Balok “T” Beton Bertulang. Graha Ilmu, Yogyakarta.

[3] Nawi, E, G. 2001. Beton Prategang Jilid 1. : Erlangga, Jakarta.

[4] Nawi, G. 2001. Beton Prategang Jilid 2. : Erlangga, Jakarta.

[5] Direktorat Jenderal Bina Marga. 2002. RSNI T – 12 – 2004 Standar Perencanaan Struktur Beton Untuk Jembatan. Badan Standarisasi Nasional, Jakarta.

[6] Direktorat Jenderal Bina Marga. 2004. RSNI T – 02 – 2005 Standar Pembebanan Untuk Jembatan. Badan Standarisasi Nasional, Jakarta

[7] Sosrodarsono, S., Nakazawa, K., 2005. Mekanika Tanah & Teknik Fondasi. PT Pradnya Paramita, Jakarta.

[8] Lin., T.Y,1996. Desain Struktur Beton Prategang Jilid 1. Erlangga, Jakarta .

[9] Lin, T.Y.,1996. Desain Struktur Beton Prategang Jilid 2. Erlangga, Jakarta.