

Alat Pembaca Golongan Darah dengan Output Suara dan SMS

Mustaziri*¹, Novita Sari²

^{1,2}Jurusan Teknik Komputer, Politeknik Negeri Sriwijaya; Jl. Sriwijaya Negara Bukit Besar Palembang 30139, Telp. 0711-353414

e-mail: *¹mustaziri@polsri.ac.id, ²noviediinov@gmail.com

Abstrak

Penelitian ini menjelaskan tentang bagaiman merancang sebuah alat pembaca golongan darah dengan output yang dikeluarkan adalah suara dan sms. Alat ini berbasis mikrokontroler ATmega8535 dan sensor yang digunakan adalah sensor photodiode. Pada saat sensor membaca golongan darah, sensor akan membaca berdasarkan kepekatan darah yang telah diterangi oleh led, kemudian sensor akan mengirimkan data hasil pembacaan golongan darah ke Mikrokontroler. Mikrokontroler akan memproses data masukan tersebut dan akan mengeluarkan hasil berupa suara melalui speaker dan mengirimkan sms. Data golongan darah juga akan dimasukkan di database.

Kata kunci— Golongan Darah, ATmega8535, Sensor Photodiode, Speaker, SMS

1. PENDAHULUAN

Dunia kesehatan semakin mengalami kemajuan yang pesat karena dampak dari kemajuan teknologi. Ini terlihat dengan banyak diciptakannya alat-alat kesehatan seperti stetoskop, termometer, alat suntik, dan tensimeter yang semakin canggih guna memudahkan pemberian pelayanan kesehatan. Alat-alat tersebut juga dibuat dengan tujuan untuk membantu pekerjaan manusia.

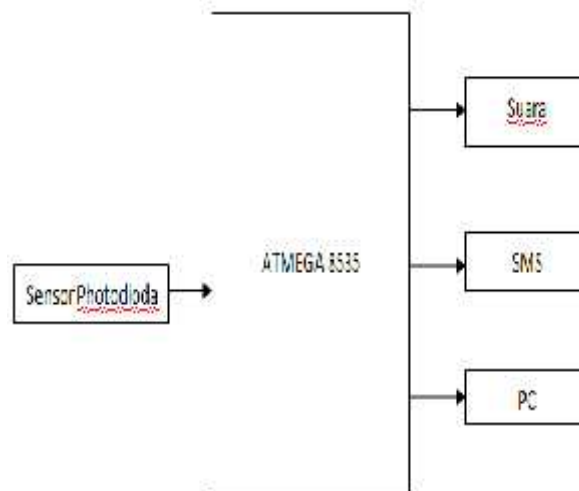
Pendeteksi golongan darah sangatlah berguna bagi pendonor maupun orang yang membutuhkan darah. Dengan adanya alat ini, bisa mengetahui golongan darah pendonor maupun yang membutuhkan darah. Saat ini, pemeriksaan golongan darah masih dilakukan secara manual yaitu dengan mengambil darah seseorang dengan jumlah sekitar 5-10ml dan hasilnya akan muncul 3 jam kemudian. Ini sangat lambat, sehingga penerima donor harus menunggu lama untuk mendapatkan darah yang cocok. Dan juga bagi orang yang hanya ingin mengetahui golongan darah membutuhkan waktu lama untuk mengetahui golongan darahnya karena masih dilakukan secara manual Masyarakat membutuhkan alat yang lebih cepat untuk mengetahui golongan darah, penerima donor darah pun juga membutuhkan darah lebih cepat dari pendonornya. Untuk itu teknologi yang dibutuhkan bukan hanya pendeteksi golongan darah saja, tetapi juga menyimpan data pasien pendonor maupun yang hanya ingin memeriksa golongan darahnya Hal ini bertujuan untuk mendapatkan pendonor lebih cepat apabila penerima donor sangat membutuhkan darah tersebut demi kelangsungan hidupnya. Pemeriksa golongan darah juga bisa langsung mengetahui hasilnya melalui suara dan sms.

2. METODE PENELITIAN

2.1 Perancangan Sistem

Pada perancangan sistem ini, terlebih dahulu harus membuat diagram blok untuk mempermudah pembuatan sistem baik rangkain maupun program sehingga mempermudah perancangnagan. Blok Diagram terdiri dari 3 blok yaitu Inputproses dan output sebagai inpu alat

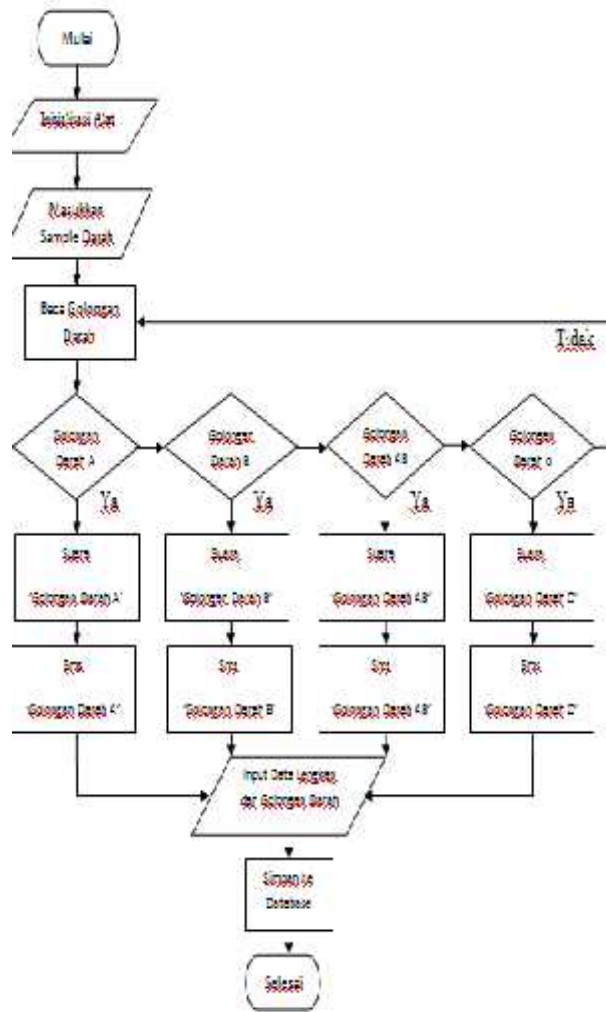
ini yaitu sensor photodiode, sedangkan proses yaitu mikrokontroler atmega8535, sedangkan keluaran yaitu Speaker LCD dan Modem900, dan laptop/komputer. Untuk lebih jelasnya Gambar 1 merupakan Blok diagram system.



Gambar 1 Diagram Blok Alat Pembaca Golongan Darah

2.2 Cara Kerja Sistem

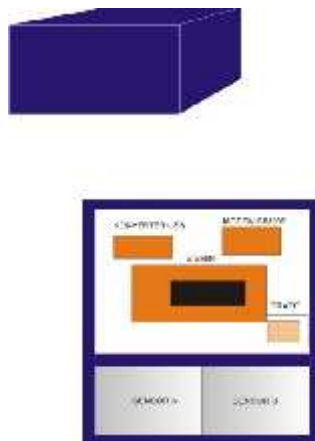
Alat pembaca golongan darah ini mendapatkan data masukan dari sensor photodiode, Photodiode akan mengeluarkan arus yang besarnya sebanding dengan kadar warna dasar cahaya yang menyimpannya. Arus ini kemudian dikonversikan menjadi sinyal kotak dengan frekuensi sebanding dengan besarnya arus. Kemudian data berupa frekuensi tersebut akan dikirimkan ke mikrokontroler untuk diproses. Kemudian mikrokontroler akan memberikan keluaran audio, berupa suara. Selain suara keluaran data dari mikrokontroler berupa teks yang akan dikirimkan oleh modem sim900 ke HP. Data yang diperoleh dari mikrokontroler akan disimpan di database komputer. Setelah data golongan darah masuk di database pada komputer, maka informasinya akan masuk ke data diri orang tersebut yang sebelumnya yang sudah diisi saat datang untuk memeriksa golongan darahnya. Sehingga pihak rumah sakit dapat melihat informasi golongan darah dari data base yang ada dengan cara mendatangi rumah sakit; atau memalui telp sehingga pihak rumah sakit bisa mengirimkan sms. Gambar 2 merupakan cara kerja dari sistem yang dikembangkan.



Gambar 2 Flowchard Alat Pembaca Golongan Darah

2.3 Perancangan Mekanik

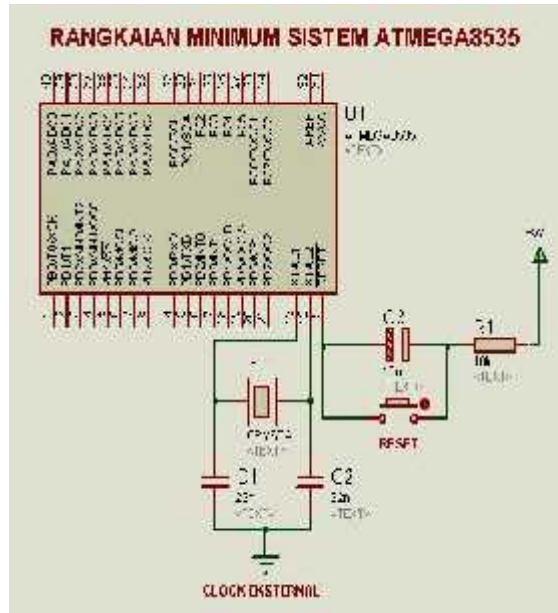
Gambar 3 adalah bentuk rancangan dari alat pembaca golongan darah.



Gambar 3 Gambar Perancangan Mekanik

2.4 Rangkaian Sistem Minimum ATmega 8535

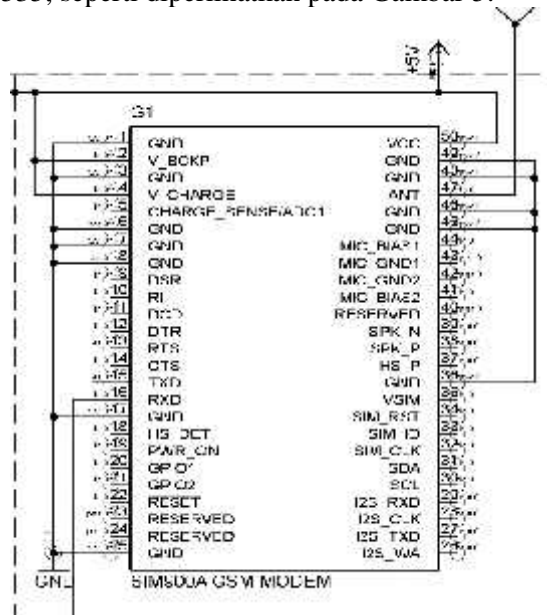
Pada alat pembaca golongan darah ini memiliki satu buah control utama, dimana control utama disini adalah memproses data-data masukan yang berasal dari sensor dimana nantinya keluaran dari masukan sensor tersebut akan berupa suara, teks yang dikirim melalui sms, dan pada *database* computer, seperti diperlihatkan pada Gambar 4.



Gambar 4 Rangkaian Sistikm Minimum ATMEGA8535

2.5 Rangkaian Modem

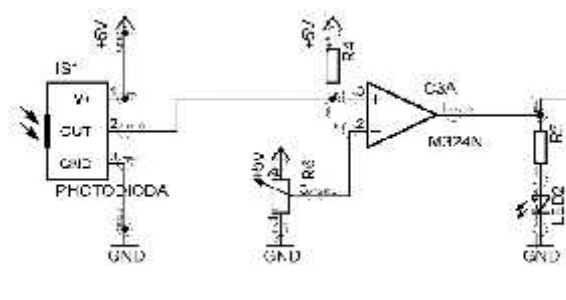
Pada rangkaian modem sim900 terdapat sumber catu daya sebesar 5 volt dan GND sebagai pin *ground*. Modem ini digunakan sebagai media pengiriman hasil keluaran yang berupa sms. Modem ini nantinya akan dihubungkan dengan *port* D0 dan D1 pada mikrokontroler atmega8535, seperti diperlihatkan pada Gambar 5.



Gambar 5 Skematik Rangkaian Modem SIM900A GSM

2.6 Rangkaian Sensor Photodiode

Gambar 6 merupakan gambar dari rangkaian sensor photodiode.



Gambar 6 Skematik Rangkaian Sensor Photodiode

2.7 Perancangan Program Mikrokontroler

Pada alat pembaca golongan darah ini, mikrokontroler mendapat masukan berupa frekuensi yang diolah hingga dapat membedakan antara A, B, AB, dan O. Hasil dari pengklasifikasian tersebut akan dikeluarkan dalam bentuk suara dan juga sms. Pada alat ini menggunakan program C code vision.

2.7 Perancangan Program Antarmuka (Interface)

Antarmuka (*Interface*) merupakan mekanisme komunikasi antara pengguna dengan sistem. Antarmuka dapat menerima informasi dari pengguna dan memberikan informasi kepada pengguna untuk membantu mengarahkan alur penelusuran masalah sampai ditemukan suatu solusi.

Agar data yang diperoleh mikrokontroler dapat masuk dan diolah didalam komputer, diperlukan suatu program antarmuka yang menjembatani keduanya. Program ini akan secara otomatis memasukkan hasil dari pemrosesan yang dilakukan oleh mikrokontroler kedalam *database* komputer. Dalam hal ini akan digunakan aplikasi untuk mengolah program tersebut. Aplikasi yang digunakan yaitu visual basic 6.0.

2.8 Rancangan Form Biodata

Gambar 7 merupakan rancangan form pengisian biodata orang yang memeriksa golongan darahnya. Form ini juga memberikan informasi golongan darah yang dipanggil dari mikrokontroler ke database komputer.

The image shows a software interface titled "Informasi Golongan Darah". It features four input fields for "Nama Pasien", "Alamat", "No. Id", and "Golongan Darah". Below these fields are three buttons: "Sukses", "Gagal", and "Batal". At the bottom of the form is a DataGrid with three columns and one row.

Gambar 7 Form Biodata

Form biodata terdiri dari lima buah komponen *Label*, empat buah *TextBox*, lima buah *CommandButton*, satu buah *DataGrid*, satu buah *Adodc*, dan satu buah *Combo*.

3. HASIL DAN PEMBAHASAN

3. 1 Pengukuran dan Pengujian

Pengukuran dilakukan untuk mendapatkan data dari suatu sistem sehingga dapat diketahui spesifikasi sistem dari alat tersebut. Disamping itu hasil pengukuran tersebut dapat dijadikan dasar pengukuran berdasarkan teori-teori serta dapat menentukan kesalahan yang terjadi pada sistem tersebut.

Untuk memperoleh hasil yang lebih optimal, maka diperlukan suatu rancangan yang baik. Yaitu dengan memperhatikan sifat-sifat dari tiap komponen yang digunakan sehingga kemungkinan kerusakan komponen dapat dihindari atau dapat diperkecil. Metode pengukuran yang dilakukan adalah pengukuran pada rangkaian untuk mengetahui karakteristik output-nya.

Tahap ini dilakukan pada saat rangkaian alat pembaca golongan darah telah selesai, baik dari sisi hardware maupun software. Sebelum dilakukan pengujian peralatan secara keseluruhan, terlebih dahulu dilakukan pengujian secara bertahap demi selesainya keseluruhan perancangan alat ini.

3. 2 Tujuan Pengukuran

Tujuan dilakukan pengukuran ini adalah:

1. Untuk mengetahui tegangan pada setiap titik uji.
2. Mempelajari tegangan masukan dan tegangan keluaran pada setiap titik uji.
3. Mengetahui apakah rangkaian bekerja dengan baik dan sesuai dengan yang diinginkan.

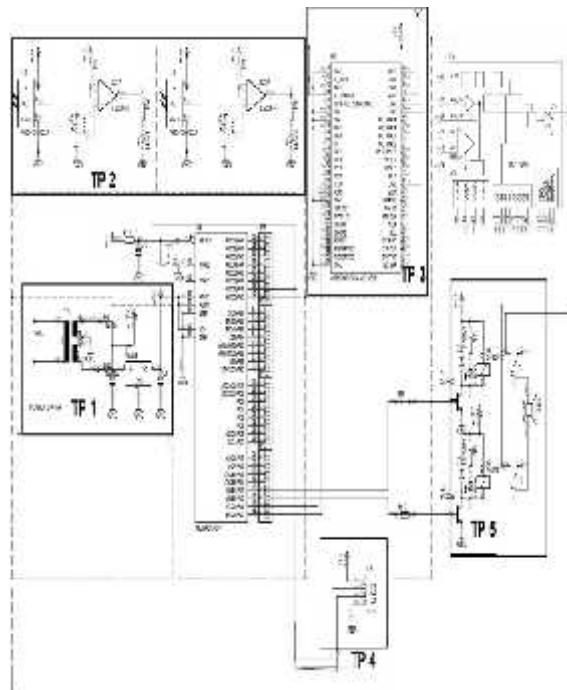
3. 3 Peralatan yang Digunakan

Sebelum dilakukan pengukuran, terlebih dahulu dipersiapkan perlengkapan pendukung dalam pengukuran rangkaian, seperti multimeter.

3.4 Langkah Pengukuran

1. Siapkan peralatan yang diperlukan dalam pengukuran.
2. Periksa peralatan yang akan digunakan untuk memastikan kipas angin otomatis dalam kondisi baik.
3. Hidupkan power rangkaian.
4. Tentukan titik pengujian dan siapkan multimeter.
5. Hubungkan input titik uji ke kutub positif dan *ground* ke kutub negatif multimeter.
6. Catat hasil pengukuran dari setiap titik pengujian.
7. Setelah selesai melakukan pengukuran, matikan semua peralatan.

3.5 Titik Uji Pengukuran

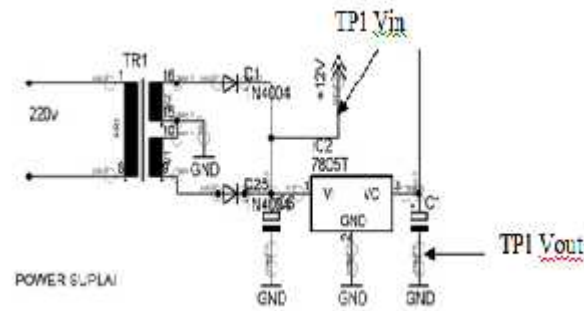


Gambar 8 Titik Pengujian Rangkaian Alat Pembaca Golongan Darah

Keterangan :

1. TP1 : Regulator
2. TP2 : Sensor Photodiode
3. TP3 : Modem SIM 900
4. TP4 : USB Serial
5. TP5 : Relay

3. 6 Pengukuran Pada Regulator



Gambar 9 Rangkaian Power Suply

Gambar 9 menunjukkan rangkaian regulator dan didapat hasil pengukuran seperti pada Tabel 1.

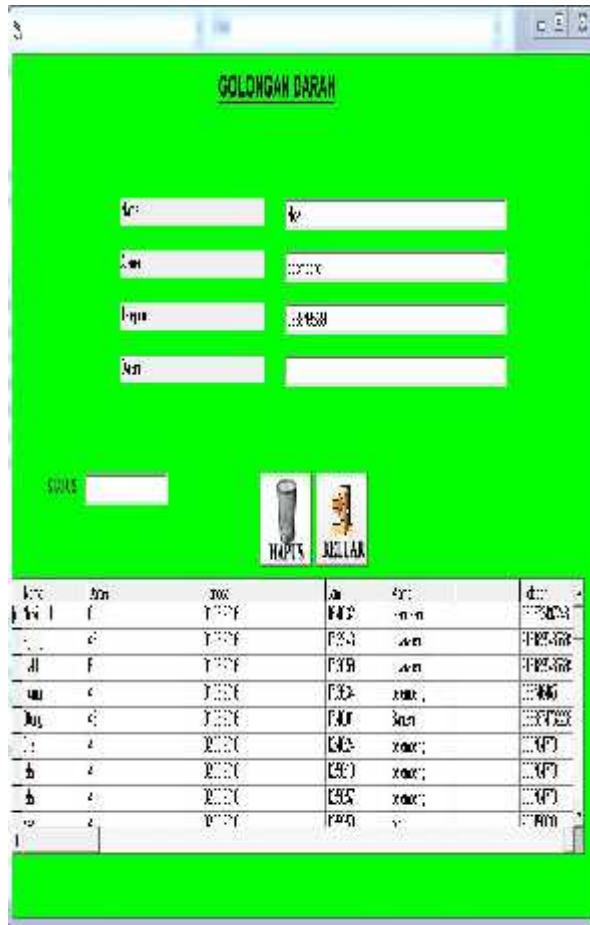
Tabel 1. Hasil Pengukuran Regulator

Percobaan	V in	V out
1	12,42	5,07
2	12,41	5,08
3	12,39	5,08
4	12,40	5,07
5	12,10	5,08

Dari tabel 1. rangkaian aktif diatas nilai Vin pengukuran terendah adalah 12,10 V dan yang tertinggi 12,42 V. Kemudian Vout didapatkan hasil pengukuran yaitu terendah 5,07 V dan yang tertinggi 5,08 V. Kondisi ini dapat diakibatkan oleh hasil komponen atau toleransi alat ukur yang digunakan pada proses pengukuran.

3. 7 Program Antarmuka

Tampilan antarmuka dalah tampilan yang akan dilihat dan digunakan oleh pengguna untuk mengelola data dan juga untuk mengambil data golongan darah yang telah diproses mikrokontroler. Gambar 10 sampai dengan Gambar 14 merupakan hasil dari pengamatan sensor setelah dapat membaca golongan darah.



Gambar 10 Tampilan Hasil Program Visual Basic 6.0



Gambar 11 Tampilan Hasil SMS Alat Pembaca Golongan Darah A



Gambar 12 Tampilan Hasil SMS Alat Pembaca Golongan Darah B



Gambar 13 Tampilan Hasil SMS Alat Pembaca Golongan Darah AB



Gambar 14 Tampilan Hasil SMS Alat Pembaca Golongan Darah O

3. 8 Cara Kerja Alat

Alat pembaca golongan darah ini bekerja dengan pengambilan sampel darah terlebih dahulu, kemudian dicampur dengan serum. Darah dan serum diaduk sampai benar-benar menyatu lalu kemudian diletakkan diatas akrilik diatas sensor photodiode. Sensor photodiode akan membaca warna darah berdasarkan warna dan intensitas cahaya yang diberikan diatas sensor. Informasi yang sudah dibaca oleh sensor photodiode selanjutnya akan dikirim ke mikrokontroler ATmega8535.

Mikrokontroler bertugas memproses data yang dikirim oleh sensor, output yang dikeluarkan oleh alat pembaca golongan darah ini akan dikeluarkan oleh buzzer sebagai audio dan modem sebagai media dalam mengirim sms hasil golongan darah. Sesuai dengan fungsinya buzzer mengubah sinyal listrik menjadi getaran suara, getaran suara tersebut disambung dengan speaker agar suaranya terdengar lebih besar dan dapat didengar. Alat pembaca golongan darah ini menghasilkan output sms dengan media dari modem sim900. Modem sim900 diisi dengan kartu gsm sebagai jasa layanan yang digunakan.

4. KESIMPULAN

Berdasarkan hasil perancangan dan hasil pembahasan yang telah dilakukan maka dapat diambil kesimpulan sebagai berikut:

1. Dari hasil pembacaan oleh sensor photodiode diketahui golongan darah apa yang sedang diperiksa.
2. Ketika sensor sudah membaca jenis golongan darah maka output yang akan dikeluarkan oleh mikrokontroler adalah suara dan sms.
3. Pencahayaan pada saat sensor sedang mendeteksi jenis golongan darah sangat berpengaruh pada hasil pembacaan golongan darah.

5. SARAN

Dari perancangan alat sampai tahap percobaan, terdapat hal yang tidak sesuai dengan harapan, yang nantinya dikemudian hari dapat diperbaiki yang diantaranya sebagai berikut:

1. Agar dalam proses pembacaan golongan darah hasilnya lebih akurat, gunakan media kaca yang lebih bagus dan lampu led yang lebih terang.
2. Gunakan sensor yang lebih sensitif dalam membaca pencahayaan warna agar lebih optimal.

UCAPAN TERIMA KASIH

Penulis mengucapkan terimakasih kepada tim redaksi jurnal Jupiter yang telah memberi kesempatan, sehingga jurnal ini dapat diterbitkan.

DAFTAR PUSTAKA

- [1] Melati, Emaria. 2011. *Desain dan Pembuatan Alat Pendeteksi Golongan Darah menggunakan Mikrokontroler*, Jurnal Generic : Palembang.
- [2] Fadhilah Akhmaliah, Izzah. *Alat Pendeteksi Golongan Darah Manusia Berbasis Mikrokontroler 89S51*, Fakultas Teknik Universitas Pancasila Jakarta.
- [3] Inggi, Lory. 2013. *Rancang Alat Sistem Pendeteksi Golongan Darah*. Jurusan Fisika Universitas Negeri Jakarta.
- [4] Restu Fardian Suwandi, Galih. 2014. *Sistem Pendeteksi Golongan Darah Menggunakan Komparator dan Komponen Opto Elektronik (LDR dan LED)*. Jurusan Fisika Institut Teknologi Bandung.
- [5] Sumarwan, Sumartini. 2012. *Bilingual Science Biology*, Erlangga: Jakarta