

RANCANG BANGUN PENGECORAN SQUEEZE DENGAN PENEKANAN PUTARAN ULIR

Indra HB ¹⁾, Zainuddin ²⁾

¹⁾²⁾ Staf Pengajar Jurusan Teknik Mesin Politeknik Negeri Sriwijaya
Jl.Srijaya Negara Bukit Besar Palembang 30139
Telp: 0711-353414, Fax: 0711-453211

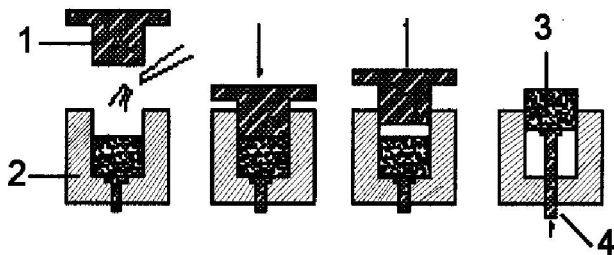
RINGKASAN

Proses pengecoran Squeeze lebih dikenal sebagai proses *high pressure casting*. Teknik ini merupakan kombinasi dari proses *forging* dan *casting*, dimana logam cair dalam cetakan dibentuk dan membeku di bawah tekanan mekanis yang tinggi. Hasil proses ini memiliki sifat mekanis, permukaan, kepadatan, dan keakuratan dimensi yang sangat baik. Teknik *squeeze casting* merupakan teknik pengecoran aluminium yang paling efektif, terutama untuk produk-produk berukuran kecil dan memerlukan kecepatan produksi yang tinggi. Tekanan mekanis bisa didapat dengan menggunakan putaran dari poros yang berulir yang diputar secara manual sebagai penekan dies. Dengan diameter rata-rata ulir 23 mm dan diameter specimen 70 mm didapat besarnya tekanan untuk satu kali putaran adalah 14,9 Mpa. Parameter yang mempengaruhi spesimen hasil cetakan adalah variasi suhu awal cetakan dan banyaknya putaran yang dilakukan. Spesimen hasil pengecoran yang terbaik dicapai dengan melakukan tiga kali putaran dari batas cetakan dan pemanasan cetakan sampai 300°C, dimana terjadi peningkatan nilai kekerasan dan butir-butir sehingga porositas dapat dikurangi.

Kata Kunci : Rancang Bangun, Pengecoran Squeeze, Putaran Ulir

1. PENDAHULUAN

Direct Squeeze Casting (DSC) adalah proses pengecoran dengan penekanan logam cair dalam die hingga mendingin. Proses ini diharapkan mampu mencegah terjadinya porositas dan penyusutan pada coran dan memperbaiki sifat mekanis coran.



Gambar 1. Mekanisme *Direct Squeeze Casting* (DSC)[3].

Keterangan gambar:

1). Punch 2). Dies 3). Tuangan 4). Pin Pendorong

Kelebihan dari proses DSC adalah :

- Menghasilkan produk cor tanpa porositas dan penyusutannya.
- Pemakaian material lebih efisien karena tidak membutuhkan *Gating System*.

- Struktur Mikro coran dapat dimanipulasi dengan mudah (diatur), karena pemberian tekanan, temperatur penuangan dikontrol dengan baik.
- Biaya proses pengerjaan lanjut maupun pengetesan coran setelah diproses dapat lebih hemat.
- Sifat mekanik hasil coran dengan komposisi yang sama bisa sebaik atau bahkan lebih baik dibandingkan produk coran dengan teknik coran yang lain.
- Pengecoran *Squeeze* merupakan salah satu teknik yang paling efektif dan efisien untuk menghasilkan komponen komposit atau paduan ferrous maupun non ferrous dengan bentuk mendekati kesempurnaan. Toleransi ukuran yang dapat dicapai $\pm 0,05$ mm.

Parameter Proses Pengecoran (*Casting Squeeze*) [6]

- Temperatur die

Temperatur normal adalah 190⁰ c - 315⁰ c. Untuk produk cor yang relatif tebal range temperatur ini dapat diturunkan, biasanya temperatur punch diatur dibawah temperatur die terendah ini bertujuan untuk memungkinkan adanya kelonggaran

yang mencukupi diantaranya. Kelonggaran berlebihan antara punch dan die mengakibatkan terjadinya erosi pada permukaannya [3].

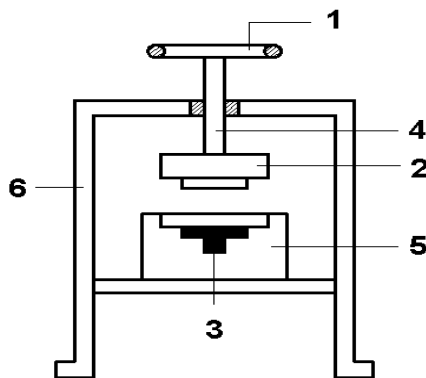
- Temperatur penuangan
Temperatur ini biasanya sangat tergantung pada jenis paduan dan bentuk coran temperatur tuang biasanya diambil $60^{\circ}C - 55^{\circ}C$ diatas *Temperatur liquidus*.
- Aplikasi penekanan
Range tekanan normal adalah 50-140 Mpa dan ini tergantung pada bentuk geometri komponen serta sifat mekanis yang dibutuhkan. Tetapi tekanan minimum dapat digunakan adalah sebesar 40 Mpa.
- Pembersihan metal (bebas dari inklusi)
Kebersihan logam cair harus ditangani secara cermat khususnya pada waktu logam cair dimasukkan ke dalam cetakan. Jika cairan logam bercampur dengan kotoran dan terak dapat menyebabkan terjadinya Inklusi Terak maupun Inklusi Oksid pada coran[3].
- Aliran *Turbulance* dalam cetakan
Aliran *Turbulance* harus dihindarkan, aliran ini tergantung dengan kecepatan pengisian cairan logam ke dalam rongga cetak. Makin tinggi kecepatan dalam pengisian makin tinggi kemungkinan mendapatkan aliran *turbulance*.

Sebaliknya makin rendah kecepatan pengisian makin rendah kemungkinan mendapatkan aliran laminer [3]. Namun bila terlalu rendah kecepatan pengisian dapat menyebabkan kehilangan panas. Berakibat terjadinya *Premature Solidification* serta *Cold Shut*. Oleh karena itu perlu menentukan kecepatan pengisian yang optimal. Aliran pengisian menjadi laminer dan tidak terjadi *turbulance* [6].

- Interval waktu penekanan *die*
Lamanya waktu yang diukur dari saat pertama penuangan logam cair ke dalam rongga cetak, hingga saat permukaan logam cair. Bentuk coran yang kompleks memerlukan waktu yang cukup sebelum Punch menyentuh dan menekan logam cair [5].
- Pelumasan (*lubrication*)
Proses *Squeeze casting* untuk memudahkan pelepasan coran pada Die(cetakan) membutuhkan pelumas pada permukaan Die. Media yang biasanya digunakan adalah bahan grafit[6].

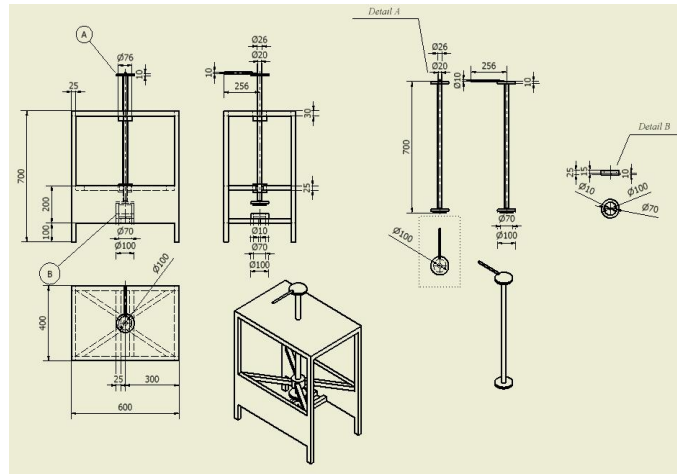
1.1 DISAIN ALAT

Rancangan alat dengan metode penekanan dari atas kebawah dengan cara diputar secara manual.



Keterangan Gambar :

- | | |
|----------------------|--------------------|
| 1. Roda Pemutar | 4. Batang Ulir |
| 2. Punch (Penekan) | 5. Die (Cetakan) |
| 3. Cairan logam | 6. Rangka |



Gambar 2. Desain Alat.

1.2 Analisa Batang Ulir

Pengecoran yang dilakukan dengan metoda Squeeze Casting, pada umumnya untuk menekan cairan logam yang berada dalam die dilakukan dengan daya penekanan hidrolik, namun pada penelitian ini menggunakan daya transmisi batang ulir. Batang ulir akan berputar dan menekan bila tuas pemutar diputar, putaran dilakukan secara manual dengan tangan

- Perhitungan Besarnya Tekanan Batang Ulir
- Diameter Luar ulir (Do) = 26 mm
- Kisar (Pitch) Ulir (p) = 6 mm
- Panjang Tuas Pemutar (L) = 25,6 cm = 256 mm
- Gaya Pemutar (tangan) (Ft) = 14 kg (Kurmi)
- Diameter rata-rata ulir (Dr) = Do - p/2 = 26 - 6/2 = 23 mm

Untuk menggerakkan batang ulir, tuas (tangcai) pemutar diputar 1x kali putaran keliling (l) = (2 π L) Besarnya gaya tangensial yang terjadi sebesar :

$$F = \frac{F_t \cdot 2\pi L}{Dr / 2}$$

$$F = \frac{14 \times 2\pi \times 256}{23 / 2} = 1364,092 \text{ kg}$$

Gaya tangensial ini akan menimbulkan gaya penekanan pada batang ulir (W) sebesar:

$$F = W \text{ tg } (\alpha + \theta)$$

$$W = \frac{F}{\text{tg}(\alpha + \theta)} \dots\dots\dots(1)$$

$$\text{tg } (\alpha + \theta) = \frac{\text{tg}\alpha + \text{tg}\theta}{1 - \text{tg}\alpha \cdot \text{tg}\theta}$$

$$\text{tg } \alpha = \frac{p}{\pi Dr} = \frac{6}{\pi \cdot 23} = 0,0831$$

$$\text{tg } \theta = \mu = 0,15$$

dimana : μ = koefesien gesek antara batang ulir

$$\text{Maka tg } (\alpha + \theta) = \frac{0,0831 + 0,15}{1 - 0,0831 \cdot 0,15} = 0,2337$$

.....(2)

Pers (2) disubtitusikan pada (1)

$$W = \frac{1364,092}{0,2337} = 5836,936 \text{ kg}$$

Besarnya tekanan yang ditimbulkan ulir untuk menekan permukaan spesimen yang mempunyai diameter (d) = 70 mm adalah sebesar :

$$= \frac{W}{A} = \frac{5836,936}{\pi \cdot 4 \cdot 70^2} = 1.517 \text{ kg/mm}^2 = 14,886 \text{ N / mm}^2 = 14,886 \text{ MPa}$$

Sedangkan untuk 2 kali putaran keliling dengan pengolahan yang sama sebesar : 29,77 MPa , untuk 3 kali putaran keliling adalah sebesar 44,65 MPa.

Dari hasil pengolahan analisis teknis ini dapat diambil beberapa kesimpulan bahwa

- Tekanan yang terjadi akan besar, jika tuas (tangcai) pemutar semakin panjang dan besarnya tekanan tergantung terhadap banyaknya putaran yang dilakukan.
- Semakin besar diameter rata-rata dan kisar (pitch) ulir , semakin besar tekanan yang diperoleh

2. BAHAN DAN METODE

Bahan dasar yang digunakan pada pengecoran ini adalah scrap dari aluminium yang digunakan pada komponen otomotif misalnya seperti velg, piston, blok mesin dan lain- lain dimana scrap ini merupakan aluminium paduan silicon yang mempunyai sifat mekanik yang baik. Selanjutnya adalah langkah-langkah dalam pembuatan spesimen uji :

1. Pemanasan awal dilakukan pada furnace (tungku peleburan) dengan temperatur pemanasan sebesar 100°C
2. Meleburkan ingot pada temperatur 700°C dan ditahan selama 20 – 30 menit kemudian diaduk dengan menggunakan kawat nikelin.
3. Memanaskan die yang telah diolesi dengan *colloidal graphite* pada temperatur 100°C , dan diperiksa dengan alat termo kopel kemudian cairan logam dimasukkan ke dalam die , volume dari cairan logam yang mengisi die harus konstan dan selanjutnya die dipanaskan lagi pada temperatur 200°C dan 300°C untuk pembuatan spesimen selanjutnya.
4. Cairan logam langsung dituangkan ke dalam die pada temperatur 700°C dan punch diturunkan dengan jalan memutar tuas (tangki pemutar),

akibat dari putaran ini punch menekan dengan gaya penekanan pada ulir. Waktu yang dibutuhkan diperkirakan berkisar lebih kurang selama 60 – 70 detik. Jika waktu penuangan dan penekanan melewati 100 detik maka spesimen yang diinginkan tidak sesuai dengan yang diharapkan karena cairan logam yang berada dalam die tidak lagi dalam keadaan cair pada saat penekanan waktu diukur dengan alat stop watch.

5. Melakukan penekanan dengan putaran yang bervariasi sesuai dengan parameter yang ditentukan dalam hal ini pada bagian atas punch yang berbentuk tangkai diputar dengan 1 kali putaran, 2 kali putaran dan 3 kali putaran. Seluruh putaran dilakukan dengan manual (tangan)
6. Kemudian sampel yang ada dalam die dilepaskan dan dibiarkan mendingin pada udara ulangi penekanan untuk sampel selanjutnya.
7. Die dan punch dibersihkan untuk pembuatan sampel berikutnya.

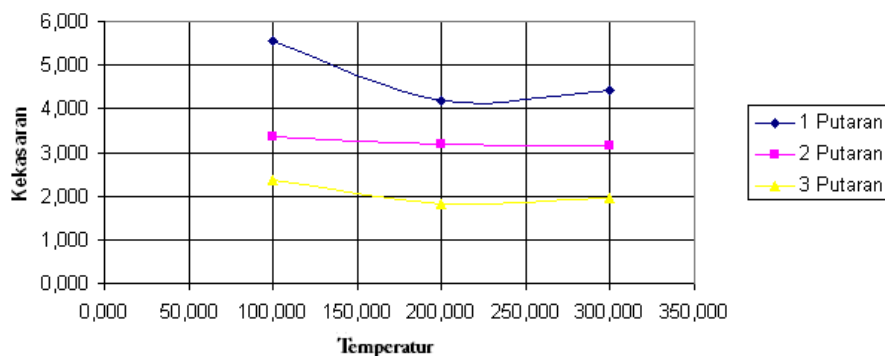
3. HASIL DAN PEMBAHASAN

Analisa terhadap Kekasaran Permukaan. Dari hasil pengukuran yang telah dilakukan dan didapatkan data-data sebagai berikut.

Tabel 1. Nilai kekasaran permukaan hasil pengujian

Parameter Proses	Benda Uji 1 (μm)	Benda uji 2 (μm)	Benda uji 3 (μm)	Rata-Rata (μm)
Sand Casting	5,467	6,651	5,612	5,910
1 X Putaran	5,559	4,192	4,419	4,723
2 X Putaran	3,375	3,175	3,169	3,239
3 X Putaran	2,372	1,826	1,695	1,964

Grafik Nilai Kekasaran



Gambar 1. Grafik Kekasaran Permukaan dari Putaran dan Temperatur

Dari tabel dan grafik di atas terlihat dengan jelas bahwa ada penurunan nilai tingkat kekasaran hasil pengecoran sand casting dibandingkan hasil pengecoran squeeze casting, Hal ini dimungkinkan oleh karena adanya aplikasi tekanan selama proses pembekuan dan butir-butir yang dihasilkan akan menjadi lebih halus dari hasil peleburan yang didalamnya terdapat unsur Ca sebesar 0.0003 %. Unsur Ca dalam paduan Al-Si merupakan unsur yang berfungsi sebagai penghalus butir hypoeutetik. Dari hasil proses tekanan terlihat juga dengan jelas bahwa semakin besar tekanan yang dilakukan semakin halus permukaan yang didapatkan. Jika nilai kekasaran ini dikonversikan terhadap ISO *roughness number* maka ,

Hasil sand casting dengan nilai = 5,910 μm = N 9

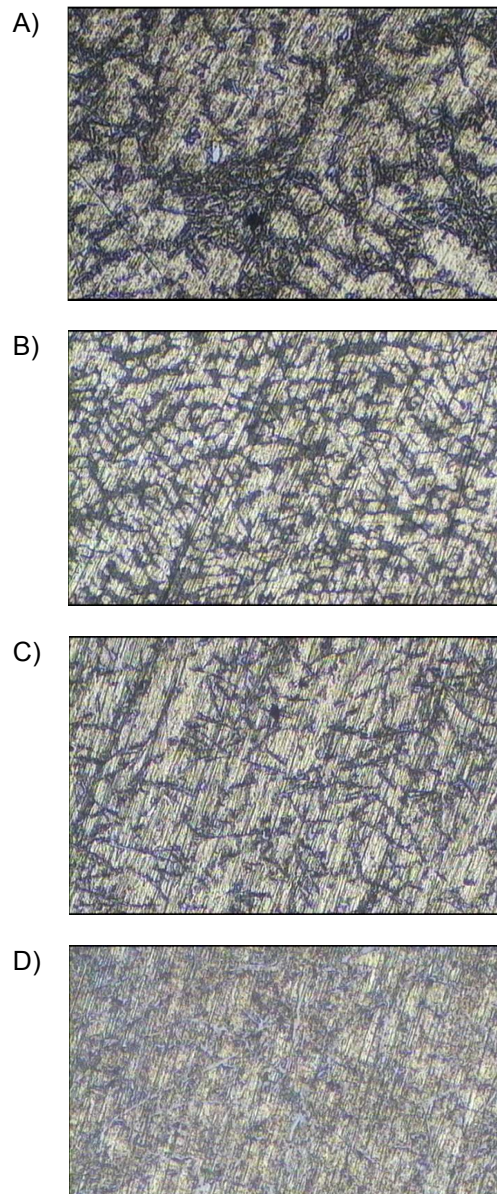
Hasil penekanan 1 X putaran = 4,723 μm = N 9

Hasil penekanan 2 X putaran = 3,239 μm = N 8

Hasil penekanan 3 X putaran = 1,964 μm = N 7

1. Struktur Mikro

Berdasarkan jumlah kandungan Si pada material spesimen yang diambil dari blok mesin, sepatu rem dan piston yang terbuat dari bahan aluminium dan didaur ulang dengan komposisi Si sebanyak 8,76 % ini menunjukkan paduan sudah termasuk struktur hipoeutetik dan sudah larut semuanya pada paduan [8]. Hasil pengamatan dengan menggunakan mikroskop optik struktur hipoeutetik terdiri dari dendrit aluminium primer yang dikelilingi oleh campuran eutetik aluminium silikon yang berwarna gelap adalah campuran eutetik . Penyebab munculnya campuran eutetik diantara batas dendrit dikarenakan struktur eutetik terbentuk dari logam cair yang paling akhir membeku, eutetik akan melapisi ruang kosong diantara dendrit. Ukuran dari fasa silikon pada proses sand casting kecil-kecil dibandingkan dengan proses penekanan dan terjadinya pembesaran ukuran. Ukuran dari fasa ini yang paling besar terdapat pada penekanan 3X putaran dengan temperatur die pada 300 °c lihat pada gambar 4.2. Kecendrungan ini diakibatkan dari kenaikan temperatur die pada saat pengecoran, dan penekanan. Pertumbuhan fasa silikon primer meningkat dengan terlepasnya selubung kristal aluminium yang membungkus kristal silikon.



Gambar 3. Pengaruh dari penekanan terhadap fasa silikon dan porositas secara visual dengan mikroskop optik (A) sand casting (B) 1 X putaran (C) 2 X putaran (D) 3 X putaran .

2. Porositas

Pada pengujian yang telah dilakukan dan hasil-hasilnya diamati dengan mikroskop optik gambar (4.3) memperlihatkan dengan jelas bahwa pada proses sand casting ditemukan adanya *shrinkage porosity* (rongga-rongga udara) yang menyebar hampir merata pada material. Penyebab terjadinya porositas pada tuangan, disebabkan oleh banyak faktor seperti rendahnya permeabilitas pasir cetak, saluran lubang udara yang tidak memadai pada cetakan sehingga udara, gas, uap air (yang terjadi dari pasir yang basah) terkandung atau terjebak pada rongga cetak. Porositas ini

yang menyebabkan rendahnya mutu (kekerasan) dari tuangan Penerapan tekanan yang dilakukan selama pembekuan (solidifikasi) pada metoda *squeeze casting* mengakibatkan tekanan hidrogen jauh lebih rendah dibandingkan dengan tekanan luar.

Sehingga pembentukan nuklasi gelembung gas maupun uap tidak terjadi dan hidrogen yang terjebak maupun yang larut dalam cairan dipaksa keluar melalui ventilasi die akibat adanya penekanan pada die. Pengaruh tekanan terhadap prosentase porositas pada tuangan sangat signifikan, semakin besar penekanan yang dilakukan porositas prosentasenya semakin kecil.

3. Uji Komposisi

Pengujian terhadap komposisi dari material bertujuan untuk mengetahui unsur-unsur kimia dan komposisi dari unsur-unsur tersebut. Dari sekian banyaknya jenis material aluminium paduan, paduan aluminium silikon (Al-Si) merupakan paduan yang banyak digunakan untuk proses pembuatan produk-produk aluminium tuang. Pada pengujian yang dilakukan dengan alat mesin OES Spark

Spektrometer dengan standart uji ASTM A 751 Dari hasil pengujian yang dilakukan didapati pada spesimen unsur Si sebanyak 8,76% yang berarti pada paduan (Al-Si) tersebut, Si jumlahnya kurang dari 12% dengan demikian paduan sudah berada pada daerah Hipoeutetik, sehingga dapat dipastikan unsur Si sudah larut semua. Dan Si dalam material (paduan) ini akan meningkatkan mampu cor, meningkatkan kekuatan dan kekerasan serta menurunkan berat jenis material dan akan memiliki :

1. Memiliki mampu cor yang baik
2. Fluiditas yang tinggi
3. Tahan terhadap *hot cracking*
4. Tahan terhadap *shrinkage*
5. Memiliki *machinability* yang baik
6. Hasil *finishing* mengkilap
7. Ketahanan terhadap korosi

Namun bila pada material ini mengandung kandungan Si melebihi dari 12 % maka akan terbentuk kristal Si primer yang keras, *machinability* yang kurang baik, namun ketahanan aus pada material meningkat. Sedangkan untuk unsur-unsur lain yang membentuk paduan ini dapat dilihat pada tabel 2 dibawah ini.

Tabel 2. Komposisi Paduan (Al-Si)

No	Jenis Unsur	Komposisi
1	AL	88,23 %
2	Si	8,76 %
3	Mg	0,16 %
4	Cu	0,66 %
5	Mn	0,046 %
6	Zn	1,44 %
7	Ni	0,023 %
8	Fe	0,49 %
9	Pb	0,046 %
10	Bi	0,00 %
11	Cr	0,0092 %
12	Ti	0,11 %
13	Sn	0,017 %
14	V	0,0048 %
15	Ca	0,0003 %
16	Be	0,0001 %

4. Pengujian Kekerasan Tuangan Al – Si

Untuk memperoleh nilai kekerasan yang terjadi pada kedua proses ini (*sand casting dan squeeze*) pada material Al-Si yang bahannya dari daur ulang, maka diadakan pengujian dengan metoda Brinell dengan cara menekankan penetrator yang indentor nya terbuat dari baja dengan diameternya 5 mm dan beban yang diberikan sebesar 250 kg, Bekas penekanan indentor mengakibatkan terjadi lobang yang bulat (lingkaran). Lobang inilah yang diukur dengan profile proyektor dengan pembesaran 50 X dan hasil dari pengukuran dimasukkan ke dalam rumus Brinell persamaan 3.1 maka didapatkan nilai kekerasan Brinell.

Data hasil pengujian kekerasan paduan AL-SI dengan proses *sand casting dan squeeze casting* dengan metoda Brinell

Perhitungan Nilai kekerasan pada *Sand Casting*

$$HB = \frac{2P}{\pi D(D - \sqrt{D^2 - d^2})} \text{ kg/mm}^2$$

Dimana

- P = 250 kg
- D = 5 mm
- d = 3,152 mm

$$HB = \frac{500}{\pi 5(5 - \sqrt{5^2 - 3,152^2})} = \frac{31,847}{1,117} = 28,511 \text{ kg/mm}^2$$

Nilai kekerasan yang terdapat pada material

dengan proses *Sand casting* adalah sebesar 28,511 kg/mm²

Dengan cara yang sama maka didapatkan nilai kekerasan untuk *squeeze casting* pada table 3 dibawah ini :

Tabel 3. Nilai Kekerasan untuk squeeze casting

Putaran	Temperatur (° c)			Kekerasan(HB)		
	100	200	300	HB1	HB2	HB3
1 X	2,938	2,617	2,576	33,347	43,036	43,287
2 X	2,699	2,614	2,561	40,211	43,153	45,109
3 X	2,664	2,604	2,428	41,413	43,507	50,551

Persentase Kenaikan Kekerasan pada Paduan

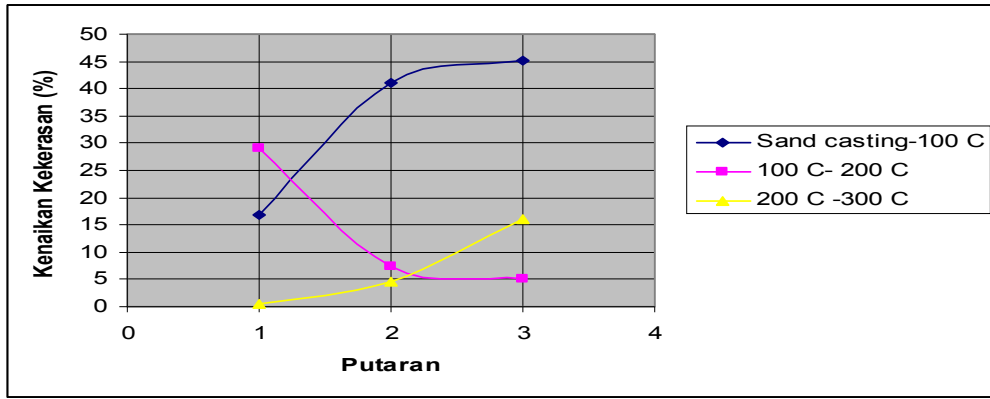
A). Persentase Kenaikan Kekerasan pada Putaran Konstan

Dari table 4 mengamati hasil perhitungan dari kenaikan persentase kekerasan menunjukkan angka yang paling tinggi kenaikannya pada 3

x putaran dengan 100^o C terhadap *sand casting*. Kenaikan persentase yang paling rendah terjadi pada 1X putaran antara 200^o C dengan 300^o C dengan nilai sebesar 0,58 % Sedangkan kenaikan rata-rata yang paling terbesar didapat pada 3X putaran dengan nilai sebesar 22,15 %.

Tabel 4. Persentase (%) Kenaikan Kekerasan Pada putaran Konstan

Putaran	Persentase(%) Kenaikan Kekerasan			Rerata(%)
	Sand - 100 ^o C	100 ^o C -200 ^o C	200 ^o C -300 ^o C	
1 X Putaran	16,96	29,055	0,58	15,53
2 X Putaran	41,036	7,316	4,53	17,63
3 X Putaran	45,25	5,056	16,141	22,15



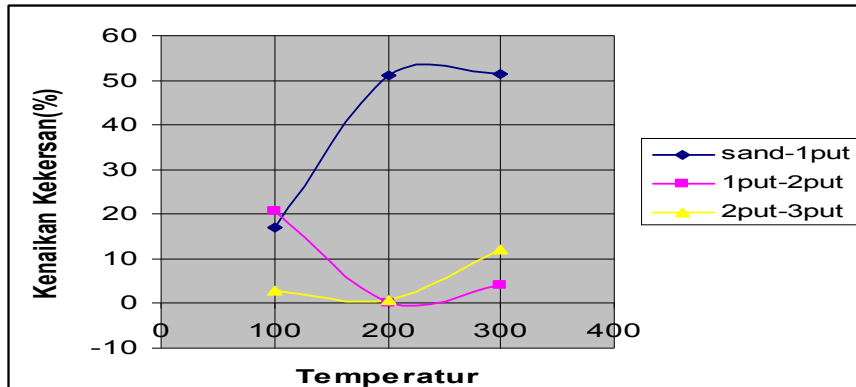
Gambar 4. Grafik Kenaikan Kekerasan (%) Putaran Konstan.

B) Persentase Kenaikan Kekerasan pada Temperature Konstan

Tabel 5. Persentase (%) Kenaikan Kekerasan dengan Temperatur Konstan

Temperatur	Persentase (%) Kenaikan Kekerasan			Rata-rata(%)
	Sand - 1 Put	1 Put - 2 Put	2 put - 3 Put	
100	16,96	20,583	2,989	13,510
200	50,945	0,27	0,81	17,342
300	51,474	4,209	12,064	22,583

Berdasarkan dari table 5 mengamati hasil perhitungan dari persentase kenaikan kekerasan menunjukkan persentase yang paling tinggi kenaikannya pada 3X putaran dengan temperature 300 °C dibandingkan dari hasil sand casting yaitu sebesar 51,474 %. Sedangkan yang paling rendah persentase kenaikan kekerasan dari 1 putaran ke 2 putaran pada temperature 200°C. Kenaikan rata-rata yang paling besar didapat pada temperature 300 °C pada 3x putaran .



Gambar No 5. Grafik Kenaikan Kekerasan (%) Pada Temperatur Konstan.

C) Persentase Kenaikan Kekerasan Dari Hasil Sand Casting Dengan Squeeze

Tabel 6 Persentase (%) Kenaikan Kekerasan Antara Sand Casting Dengan Squeeze Casting

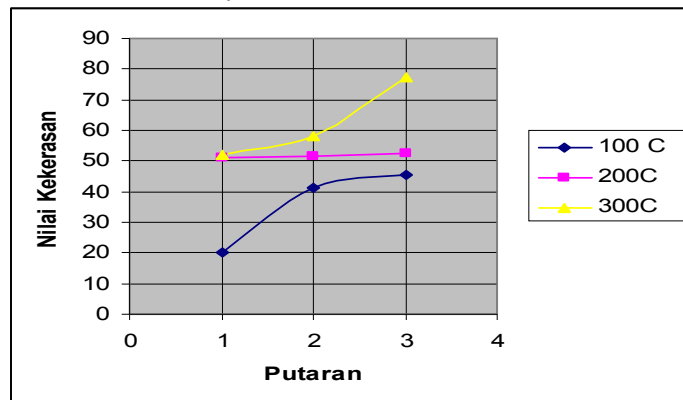
Putaran	Persentase (%) Kenaikan Kekerasan			Rata-rata (%)
	100° C	200° C	300° C	
1 X	16,96	50,95	51,83	49,91
2 X	41,04	51,36	58,22	50,21
3 X	45,25	52,59	77,31	58,38

Dengan mengamati hasil perhitungan kekerasan dari kedua jenis proses diatas terlihat bahwa nilai kekerasan paduan Al-Si hasil dari proses Squeeze Casting

menunjukkan angka yang lebih tinggi dibandingkan dengan hasil dari Sand Casting. Adapun persentase kenaikan kekerasan yang terbesar didapat 77,31% yaitu pada

penekanan dengan 3 X putaran pada temperature die 300 °C dan kenaikan yang terkecil didapat pada 16,96 % dengan temperature die pada 100 °C dengan penekanan 1 X putaran. Dari hasil data-data diatas mengindikasikan bahwa proses

Squeeze Casting yang dilakukan mampu untuk memperbaiki kekerasan produk dudukan bantalan (bearing).Selanjutnya jika hasil tersebut ditampilkan secara grafis diperoleh hasil sebagai berikut.



Gambar 6. Grafik Persentase (%) Kekerasan Sand Casting dengan Squeeze Casting.

4. KESIMPULAN

Dari penelitian yang telah dilakukan dapat diambil beberapa kesimpulan sebagai berikut :

1. Pengecoran squeeze casting dengan metoda Direct Squeeze Casting dan dimodifikasi menjadi Penekanan daya ulir mampu meningkatkan sifat mekanis dan perbaikan penampakan luar dari tuangan
2. Besarnya penekanan yang terjadi sangat dipengaruhi oleh besaran ulir dan panjang dari tuas pemutar.
3. Penekanan dilakukan dengan memvariasikan putaran dengan 1X ,2X,3X putaran dan temperature die pada 100 ° C ,200 ° C ,300 ° C.
4. Hasil pengamatan melalui mikroskop optik struktur mikro pada paduan Al-Si menunjukan adanya peningkatan terhadap butir-butir dan porositas yang terjadi dapat dikurangi.
5. Peningkatan persentase kekerasan yang paling terbesar dicapai pada penekanan yang dilakukan dengan 3 X putaran pada temperature 300° C sebesar 77,31 % dengan kekerasan 50,51 HB. Sedangkan persentase kenaikan kekerasan yang terendah dicapai pada penekanan 1 X putaran dengan temperature die pada 100 ° C dan besarnya adalah 33,347HB. Dengan demikian dari hasil pengujian ini semakin besar penekanan (putaran) yang diberikan semakin besar kemungkinan terjadinya kenaikan kekerasan.

DAFTAR PUSTAKA

- [1] John., Campbell., CASTINGS. Butterworth – Heineman LTD, 1991.
- [2] Duskiardi, Tjitro, S., Pengaruh Tekanan dan Temperatur Die Proses Squeeze Casting Terhadap Kekerasan dan Struktur Mikro Pada Material Piston Komersial Lokal. Jurnal Mesin Universitas Bung Hatta Padang, 2002.
- [3] Firdaus, Sunardi, dan Iskandar., Pengaruh Parameter Proses Pengecoran Squeeze Pada Produk Flens Motor Sungai. Politeknik Negeri Sriwijaya, 2003
- [4] Paul De Garmo, Black. JT, Kohser. R.A, Klamecki. BE. Materials and Processes in Manufacturing, Ninth Edition, Willey. USA.
- [5] Tjitro, S. dan Firdaus. Pengecoran Squeeze. Universitas Kristen Petra. <http://puslitpetra.ac.id>. Oktober 2009.
- [6] Vijian, P, Arunachalam. Experimental Study of Squeeze Casting of Gunmetal, Journal of Materials Processing Teknologi. 2005.
- [7] Yohannes, G, Djamil, S. Pengaruh Degasser dan Grain Refiner Terhadap Sifat Mekanik Paduan Al Si Produk Cor. <http://www.journaluii.ac.id/induk>. 11-11-2009.
- [8] WWW. Lontar .ui .ac 24- 4 – 2010

