

IPTEKS UNTUK LAYANAN KESEHATAN CUMA-CUMA (LKC) DOMPET DHUFA PALEMBANG

Yosi Apriani¹⁾, Wiwin A. Oktaviani²⁾, Ade Arinia Rasyad³⁾

^{1,3} Fakultas Teknik Universitas Muhammadiyah Palembang

² Fakultas Farmasi, Sekolah Tinggi Ilmu Farmasi Bhakti Pertiwi Palembang

email:yosi_apriani@um-palembang.ac.id, wiwin_oktaviani@@um-palembang.ac.id,
adearinia74@gmail.com

Abstract

From the results of the research that has been carried out a 220 watt DC to AC inverter circuit using AKI / battery has succeeded well according to the procedure. The working system of a DC inverter device is very useful for efficient use of electricity, especially in the application of medical devices at the Dompot Dhuafa (DD) Free Health Service (Palembang) in Palembang with a power of 220 watts. The working system of a 220 watt DC inverter circuit can convert DC voltage (direct voltage) to AC voltage (alternating voltage).

Keywords: Inverter, DC, AC, LKC

1. PENDAHULUAN

Mitra yang dipilih adalah sebuah lembaga yang sangat memperhatikan kondisi masyarakat yang miskin (kaum dhuafa). Sebuah lembaga kemanusiaan yang sangat peduli dengan kaum dhuafa. Dompot Dhuafa (DD) adalah lembaga nirlaba milik masyarakat Indonesia yang berkhidmat mengangkat harkat sosial kemanusiaan kaum dhuafa dengan dana ZISWAF [1]. Dompot Dhuafa Sumatera Selatan mempunyai banyak program yang berfungsi mengangkat derajat para kaum dhuafa, diantaranya dengan program Layanan Kesehatan Cuma-Cuma (LKC), dengan program kesehatannya berupa LKC mengambil peran sebagai mitra penting bagi Pemerintah Provinsi Sumatera Selatan dalam hal memberikan layanan kesehatan tingkat dasar dan promosi kesehatan. Dengan mitra-mitra tersebut, LKC DD Sumsel menjadi leluasa dan mendapat dukungan dalam melakukan berbagai aksi kesehatan. Karena sebagian besar program kesehatan yang di jalankan, porsi promosi kesehatan mendapat porsi lebih besar. Hal tersebut sesuai dengan kebijakan sebagai lembaga, yang lebih mengedepankan tindakan pencegahan dari pada pengobatan. LKC DD Sumsel mempunyai beberapa program layanan kesehatan. di antara beberapa

layanan kesehatan yang diselenggarakan oleh LKC DD Sumsel yaitu berupa: pengobatan dasar, layanan Kesehatan Ibu dan Anak (KIA), penyuluhan kesehatan (penyuluhan pola hidup sehat, kanker serviks, anemia, cacingan pada anak), suntik KB, cek USG, layanan gigi, medical check up, dan khitan laser. Selain itu pula, klinik ini juga menerima member BPJS, di mana LKC sejak 2014 telah menjadi mitra BPJS. Selain klinik yang berfungsi sebagai pusat administrasi kesehatan tersebut, LKC DD Sumsel juga membuka pos kesehatan di 5 Ulu Palembang.

Mitra pada program PKM ini adalah LKC DD Palembang. Lokasi mitra belum tersedia perangkat penghemat daya berupa inverter, padahal keberadaan perangkat ini merupakan pemegang peranan penting dalam merubah sumber arus listrik [2]. Sedangkan di LKC DD banyak menggunakan peralatan kesehatan yang menggunakan listrik, diantaranya mesin *ultrasonography*, *dental machine*, mesin laser khitan, dan beberapa peralatan kesehatan yang lain. LKC DD juga memanfaatkan hasil dari sumbangan para donator untuk membayar biaya tagihan listrik, baik dari donator tetap maupun donator tidak tetap. Berikut dokumentasi tim pengabdian atas kondisi terkini di LKC DD Palembang.

2. IDENTIFIKASI MASALAH

Dari hasil observasi dan wawancara tim pengabdian PKM, permasalahan yang dihadapi mitra adalah, pertama, belum tersedianya peralatan penghemat daya di klinik LKC DD Sumsel yang bisa membantu menghemat pengeluaran biaya listrik lembaga. Kedua, minimnya pengetahuan mitra tentang penggunaan perangkat elektronik yang hemat energi. Ketiga, minimnya pengetahuan dari mitra untuk mengoperasikan perangkat penghemat daya yang aman berdasarkan standar nasional.

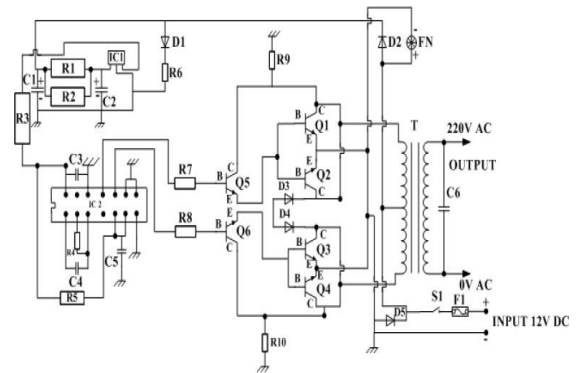
3. METODELOGI PELAKSANAAN

a. Persiapan perancangan inverter

Dalam proses perancangan, inverter yang akan dibuat berdasarkan pada Gambar 1 dan perhitungan yang telah dilakukan [3].

b. Proses pembuatan inverter

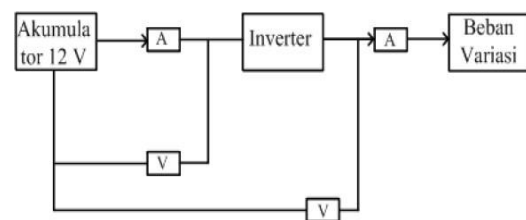
Setelah alat dan bahan disiapkan dengan lengkap maka proses kerja selanjutnya yaitu menyiapkan modul PCB yang telah ada tanda. Besarkan kode komponennya kemudian meletakkan komponen tersebut di setiap kode yang ada hurufnya, setelah itu komponen satu persatu disolder dengan kuat dan dipotong ujung kaki komponen yang tidak digunakan. Kemudian langkah berikutnya periksa kembali jalur rangkaian yang di solder dengan teliti, apabila ada yang terputus disolder kembali dengan kuat. Inverter merupakan alat elektronika yang berfungsi merubah arus DC menjadi arus AC [4], [5]. Setelah rangkaian elektronik inverter dirakit, langkah berikutnya menyambungkan rangkaian elektroniknya ke transformator step up dari ujung terminal 12 V-CT-12 V ke rangkaian penguat transistor dan sambungkan pula terminal masukan tegangan 12 V ke akumulator sebagai sumber listriknya. Selanjutnya jika rangkaian inverter tersebut selesai dirakit dan tersambung tanpa ada kesalahan rangkaian tersebut tempatkan kedalam kota pengaman, sehingga tidak terjadi hubung singkat dengan komponen lain.



Gambar 1. Rancangan inverter 1 fasa

c. Proses pengujian inverter

Inverter dikoneksi ke akumulator 12V DC dengan memasang kabel positif inverter ke kabel positif akumulator dan kabel negatif inverter ke kabel negatif akumulator. Koneksikan beban variasi pada inverter dan ukurlah tegangan input inverter dan tegangan output inverter serta ukur arus masuk dan keluaran inverter dan dicatat hasil pengukurannya, pengujian inverter tersebut dilakukan uji coba berulang-ulang, sehingga akan didapat hasil pengukuran inverter yang tepat dan akurat. Proses diatas dapat dilihat pada Gambar 2.



Gambar 2. Diagram alir pengujian inverter

d. Proses aplikasi inverter pada alat kesehatan di LKC

Setelah proses pengujian selesai dilakukan, dan dianggap telah mendapatkan hasil yang baik, maka inverter siap diaplikasikan ke peralatan kesehatan pada LKC (Layanan Kesehatan Cuma-Cuma) Dompot Dhuafa Palembang.

4. HASIL DAN PEMBAHASAN

Persiapan pelaksanaan Program Kemitraan Masyarakat (PKM) IPTEKS untuk Layanan Kesehatan Cuma-Cuma (LKC) adalah :

1. Koordinasi kegiatan bersama mitra. Koordinasi kegiatan menjelaskan maksud dan tujuan, manfaat kegiatan bagi mitra dan masyarakat. Bersama mitra tim pengabdian menyusun jadwal kegiatan pelaksanaan PKM.
2. Perancangan peralatan inverter yang bertujuan mendapatkan hasil rancangan inverter yang cocok di pakai pada alat-alat kesehatan di Layanan Kesehatan Cuma-Cuma. Karena setelah koordinasi dengan mitra disertai dengan survey alat-alat kesehatan di LKC, diperoleh data beberapa alat kesehatan ada yang bersifat resistif dan ada juga yang kapasitif.
3. Proses pengujian inverter pada alat-alat elektronik, lalu inverter diujikan dengan sel surya serta diaplikasikan ke alat-alat kesehatan di Layanan Kesehatan Cuma-Cuma (LKC) Dompot Dhuafa Palembang. Pada proses pengujian inverter dibantu oleh 3 (tiga) orang mahasiswa Program Studi Teknik Elektro Universitas Muhammadiyah Palembang.

a. Perancangan dan pembuatan inverter berbasis sel surya

Pada proses perancangan dan pembuatan inverter (Gambar 3), alat dan bahan disiapkan dengan lengkap untuk proses kerja selanjutnya yaitu menyiapkan modul PCB yang telah ada tanda. Besarkan kode komponennya kemudian meletakkan komponen tersebut di setiap kode yang ada hurufnya, setelah itu komponen satu persatu disolder dengan kuat dan dipotong ujung kaki komponen yang tidak digunakan. Kemudian langkah berikutnya periksa kembali jalur rangkaian yang disolder dengan teliti, apabila ada yang terputus disolder kembali dengan kuat.



(a)

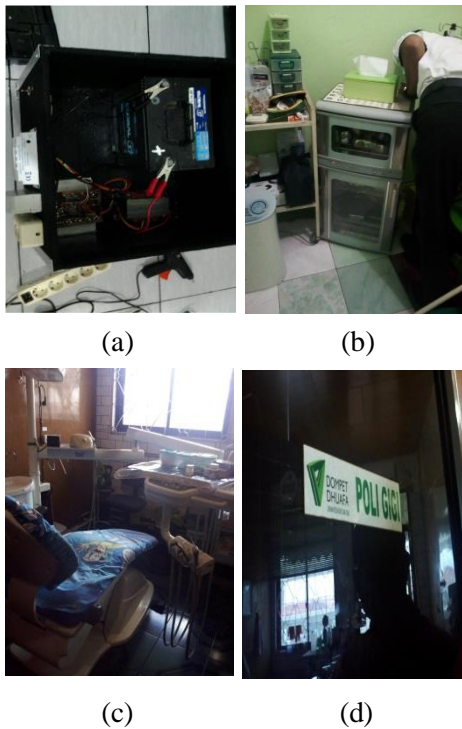
(b)

Gambar 3. (a) Proses perancangan dan pembuatan alat inverter, (b) Proses perhitungan alat yang telah selesai.

Setelah rangkaian elektronik inverter dirakit, langkah berikutnya menyambungkan rangkaian elektroniknya ke transformator *step up* dari ujung terminal 12V-CT-12V ke rangkaian penguat transistor dan sambungkan pula terminal masukan tegangan 12V ke akumulator sebagai sumber listriknya. Selanjutnya jika rangkaian inverter tersebut selesai dirakit dan tersambung tanpa ada kesalahan rangkaian tersebut tempatkan kedalam kota pengaman, sehingga tidak terjadi hubung singkat dengan komponen lain.

b. Pengujian inverter pada alat kesehatan di LKC Palembang

Inverter dikoneksi ke akumulator 12V DC dengan memasang kabel positif inverter ke kabel positif akumulator dan kabel negatif inverter ke kabel negatif akumulator. Koneksikan beban variasi pada inverter dan ukurlah tegangan input inverter dan tegangan output inverter serta ukur arus masuk dan keluaran inverter dan catatlah hasil pengukurannya, pengujian inverter tersebut dilakukan uji coba berulang-ulang pada alat-alat kesehatan yang ada di Layanan Kesehatan Cuma-Cuma (LKC), diantaranya adalah: mesin periksa gigi, mesin steril alat-alat kesehatan, Alat USG (*Ultrasonography*), dan mesin laser khitan. Keseluruhan kegiatan dari bagian ini ditampilkan pada Gambar 4.



Gambar 4. (a) Pengujian inverter dengan peralatan elektronika yang ada di Lab Elektronika Universitas Muhammadiyah Palembang. (b) Pengujian inverter pada alat steri di Layanan Kesehatan Cuma-Cuma (LKC) Palembang. (c) Pengujian inverter pada alat mesin periksa gigi di Layanan Kesehatan Cuma-Cuma (LKC) Palembang. (d) Poli gigi LKC Dompot Dhuafa.

5. KESIMPULAN

Mitra yang merupakan lembaga nirlaba yang bergerak diberbagai bidang, salah satunya memberikan pelayanan kesehatan yang diberikan kepada masyarakat yang kurang mampu/ kaum dhuafa secara gratis. Melalui program PKM ini mitra merasa bertambah kualitas pelayanan kesehatan kepada masyarakat karena, alat-alat kesehatan yang sehari-hari mereka pakai untuk memeriksa pasien mereka menggunakan listrik, bisa secara maksimal dipergunakan oleh para dokter dan perawat di Layanan Kesehatan Cuma-Cuma (LKC) ini dengan bantuan peralatan tambahan berupa inverter penghemat daya. Bahkan pada saat listrik dari

PLN mati, mereka tetap bisa mempergunakan peralatan kesehatan mereka karena sudah menggunakan inverter sel surya. Karena inverter ini bisa dibantu dengan pengisian AKI/ batere dari sel surya.

6. UCAPAN TERIMA KASIH

Penulis mengucapkan terima kasih kepada Dirjen Penguatan Riset dan Pengabdian Kepada Masyarakat, pihak yang telah memberi dukungan finansial terhadap pelaksanaan kegiatan ini, Bapak Rektor UMP dan jajarannya yang telah memfasilitasi pelaksanaan PKM ini, serta LKC DD sebagai mitra lembaga PKM.

7. REFERENSI

- [1] A. Nurdin, "Transformasi Dompot Dhuafa dari Lembaga Amil Zakat menjadi Lembaga SosialKemanusiaan," *J. Al-Turas*, vol. XIX, no. 2, p. 364, 2013.
- [2] Y. A. Sinaga, "Rancang bangun inverter 1 phasa dengan kontrol pembangkit Pulse Width Modulation (PWM)," *J. Rekayasa dan Teknol. Elektro, Univ. Lampung*, vol. 11, no. 2, 2017.
- [3] Y. Apriani, I. M. Sofian, F. Hidayat, and U. N. Manado, "Designing A Single Phase Inverter To Calculate Public Roads Lighting Efficiency Using Sodium Lamp Types," *Frontiers (Boulder)*, vol. 1, no. 3, 2018.
- [4] S.N.Hutagalung, "Protype Rangkaian Inverter Dc Ke Ac 900 Watt," *J. Pelita Inform.*, vol. 16, no. 3, pp. 278–280, 2017.
- [5] D. W. Hart, *Introduction To Power Electronics*. New Jersey: Prentice-Hall, 1997.